

# **BESTRON**<sup>®</sup>

COPPER COLLECTION



4 x  
AAA

6  
Volts



## APS100CO INSTRUCTION MANUAL

**DE** Bedienungsanleitung

**FR** Mode d'emploi

**NL** Handleiding

**EN** Instruction manual

**IT** Istruzioni per l'uso

**ES** Manual del usuario



## HERZLICHEN GLÜCKWUNSCH!

---

Herzlichen Glückwunsch zum Erwerb dieses Bestron-Produktes. In dieser Gebrauchsanweisung erläutern wir die Funktion und die Benutzung. Lesen Sie somit diese Gebrauchsanweisung aufmerksam durch, bevor Sie das Gerät benutzen. Verwenden Sie das Gerät nur so, wie es in der Gebrauchsanweisung beschrieben ist. Bewahren Sie die Gebrauchsanweisung danach sorgfältig auf.

### **Bei einem Defekt:**

Sollte das Gerät unverhofft einen Defekt aufweisen, versuchen Sie dann nie, die Reparatur selbst vorzunehmen. Lassen Sie Reparaturen immer von einem qualifizierten Mechaniker ausführen.

### **Benutzung durch Kinder:**

- Dieses Gerät darf von Kinder älter als 8 Jahren und Personen mit vermindertem körperlichen, sinnlichen oder geistigen Vermögen oder Mangel an Erfahrung und Kenntnis benutzt werden, aber nur unter Beaufsichtigung oder wenn sie über die sichere Benutzung des Gerätes aufgeklärt wurden und dessen mögliche Gefahren verstehen.
- Die Reinigung und Wartung dürfen nicht von Kindern durchgeführt werden, außer wenn sie älter als 8 Jahre sind und beaufsichtigt werden.
- Kinder müssen im Auge behalten werden, um sich dessen sicher zu sein, dass sie nicht mit dem Gerät spielen.

## WAS SIE ÜBER DIESES GERÄT WISSEN MÜSSEN

---

- Seien Sie vorsichtig, wenn Sie das Gerät im Freien benutzen.
- Benutzen Sie das Gerät nie in feuchten Räumen.
- Reinigen Sie das Gerät nach der Benutzung gründlich (siehe Reinigung und Wartung).

## UMWELT

---



- Werfen Sie Verpackungsmaterial, wie zum Beispiel Plastik und Karton, in die dazu bestimmten Container.
- Dieses Produkt am Ende der Nutzungsdauer nicht als normalen Haushaltabfall entsorgen, sondern bei einer Sammelstelle zur Wiederverwendung von elektrischem und elektronischem Gerät. Achten Sie auf das Symbol auf dem Produkt, der Gebrauchsanweisung oder Verpackung.
- Die Materialien können wie angegeben wiederverwendet werden. Durch Ihre Hilfe bei der Wiederverwendung, der Verarbeitung der Materialien oder anderen Formen der Nutzung des alten Gerätes leisten Sie einen wichtigen Beitrag zum Schutz unserer Umwelt.
- Informieren Sie sich bei der Gemeinde nach der richtigen Sammelstelle bei Ihnen in der Nähe.

## CE-KONFORMITÄTSERKLÄRUNG

---

Dieses Produkt erfüllt die Bestimmungen in den folgenden europäischen Richtlinien auf Sicherheitsgebiet:

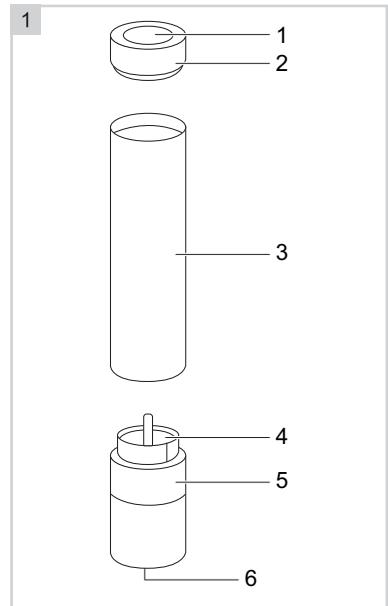
- EMV-Richtlinie 2014/30/EU
- RoHS-Richtlinie 2011/65/EU

**R. Neyman**  
Quality control

**FUNKTION - Allgemein**

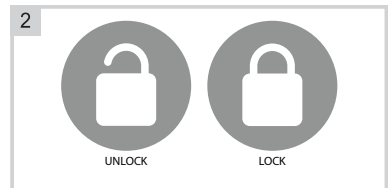
Das Gerät ist nur für den Hausgebrauch vorgesehen und nicht für die professionelle Verwendung.

1. Mahl-Taste
2. Deckel
3. Motorgehäuse und Batteriefach
4. Füllöffnung des transparenter Behälter
5. Transparenter Behälter
6. Feinheit-Einstellung

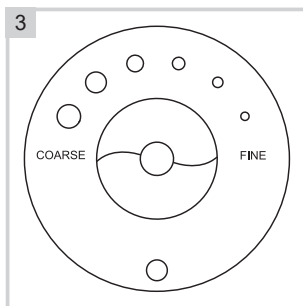


**FUNKTION - Batterien einlegen**

1. Drehen Sie den Deckel im Uhrzeigersinn, um das Batteriefach zu öffnen (unlock).
2. Legen Sie die Batterien (4 x AAA) richtig ein. Batterien sind nicht enthalten.
3. Drehen Sie den Deckel gegen den Uhrzeigersinn, um das Batteriefach zu schließen (lock).



**FUNKTION - Bedienung**



**Feinheit-Einstellung**  
 Grob: ← Fein: →

1. Drehen Sie das Motorgehäuse im Uhrzeigersinn, um den Behälter zu öffnen (unlock).
2. Füllen Sie den Behälter mit Pfeffer, Salz oder anderen Gewürzen.
3. Drehen Sie das Motorgehäuse gegen den Uhrzeigersinn, um den Behälter zu schließen (lock).
4. Halten Sie das Gerät direkt über Ihre Schüssel. Drücken Sie die Taste, um die gewünschte Menge Pfeffer, Salz oder andere Gewürze zu mahlen. Der Motor läuft, solange die Taste gedrückt wird.
5. Lassen Sie die Taste los, um den Motor zu stoppen

**ACHTUNG:**

- Die Feinheit der gemahlene Gewürze kann mit der "Schraube" an der Unterseite eingestellt werden. Drehen Sie ihn im Uhrzeigersinn für feinere Gewürze und gegen den Uhrzeigersinn für gröbere Gewürze. Füllen Sie den Behälter nicht zu mehr als 75%. Pfefferkörner sind härter als Salz. Das Gerät kann beim Mahlen von Pfefferkörnern weniger schnell arbeiten.

## REINIGUNG UND WARTUNG

---

Reinigen Sie das Gerät mit einem feuchten Tuch. Trocken Sie diese mit einem trockenen Tuch gründlich nach.

### ACHTUNG:

- Verwenden Sie keine aggressiven Reinigungs- und Scheuermittel.
- Tauchen Sie das Gerät nie in Wasser oder andere Flüssigkeiten.
- Schließen Sie die Mühle mit der Kappe wenn nicht in Gebrauch.

## GARANTIEBESTIMMUNGEN

---

Bestron handhabt unter den folgenden Bedingungen eine Garantie von 60 Monaten ab Kaufdatum gegen Defekte, die durch Herstellungs- und/oder Materialfehler entstanden sind.

1. Im genannten Garantiezeitraum werden keine Kosten für Arbeitslohn und Material berechnet.
2. Die unter der Garantie ausgeführte Reparatur verlängert nicht die Garantiefrist.
3. Defekte Zubehörteile oder bei Umtausch die defekten Geräte selbst werden automatisch Eigentum von Bestron.
4. Die Garantie gilt ausschließlich für den ersten Käufer und ist nicht übertragbar.
5. Die Garantie gilt nicht für einen Schaden, der entstanden ist durch:
  - Unfälle
  - falsche Benutzung
  - Verschleiß
  - Verwahrlosung
  - Fehlerhafte Installation
  - Anschluss an eine andere Netzspannung als die, die auf dem Typenschild genannt ist
  - Unautorisierte Veränderung
  - Von nicht qualifizierten Dritten ausgeführte Reparaturen
  - Benutzung entgegen den geltenden gesetzlichen, technischen oder Sicherheitsnormen
  - Unsorgfältigen Transport ohne geeignete Verpackung oder anderen Schutz
6. Ein Anspruch auf Garantie kann nicht erhoben werden bei:
  - Einem Schaden während des Transports
  - Der Entfernung oder Änderung der Seriennummer des Gerätes
7. Von der Garantie ausgenommen sind:
  - Kabel
  - Lampen
  - Zubehörteile aus Glas
8. Die Garantie berechtigt neben dem Ersatz beziehungsweise der Reparatur der defekten Zubehörteile nicht zu irgendeiner Erstattung eines eventuellen Schadens. Bestron kann nie für einen eventuellen Folgeschaden oder irgendwelche andere Konsequenzen, die durch oder in Bezug auf das von ihr gelieferte Gerät entstanden sind, haftbar gemacht werden.
9. Der Garantieanspruch kann nur bei Ihrem (Web-)Händler oder direkt beim Bestron Kundendienst geltend gemacht werden. Senden Sie ein Gerät nicht ohne vorherige Rücksprache zurück. Das Paket kann dann abgelehnt werden und eventuelle Kosten gehen zu Ihren Lasten. Nehmen Sie erst für Anweisungen, wie Sie das Gerät einpacken und versenden müssen, Kontakt auf. Jedem Garantieanspruch muss der Kaufbeleg beigelegt werden.

## SERVICE

---

Sollte sich unverhofft eine Störung ergeben, dann können Sie mit dem BESTRON-Kundendienst Kontakt aufnehmen: [www.bestron.com/service](http://www.bestron.com/service)

## FÉLICITATIONS !

---

Nous vous félicitons pour l'achat de votre produit Bestron. Dans le présent manuel d'utilisation, nous vous expliquons comment celui fonctionne et comment vous devez l'utiliser. Nous vous invitons par conséquent à lire attentivement les instructions d'utilisation avant d'utiliser l'appareil. Lorsque vous l'utilisez, prenez soin de suivre parfaitement les instructions d'utilisation. Conserver-les précautionneusement.

### **En cas de dysfonctionnement :**

Si l'appareil devait malencontreusement ne plus fonctionner, n'essayez jamais de le réparer vous-même. Vous devez laisser le soin de le faire à un réparateur/technicien qualifié.

### **Utilisation par des enfants :**

- Le présent appareil peut être utilisé par des enfants de plus de 8 ans et par des personnes dont les facultés physiques, sensorielles ou psychiques sont diminuées ou des personnes n'ayant ni l'expérience ni les connaissances requises, à condition toutefois qu'une personne s'assure qu'ils/elles ont pris connaissance des instructions permettant de l'utiliser en toute sécurité et qu'ils/elles ont conscience des dangers potentiels.
- Le nettoyage et l'entretien ne peuvent être effectués par des enfants de moins de 8 ans. Les enfants de plus de 8 ans doivent être sous la surveillance d'un adulte.
- Veillez à toujours surveiller les enfants de sorte à vous assurer qu'ils ne jouent pas avec l'appareil.

## CE QUE VOUS DEVEZ SAVOIR AU SUJET DE CET APPAREIL

---

- Soyez prudent lorsque vous utilisez l'appareil à l'extérieur.
- N'utilisez jamais l'appareil dans des pièces humides.
- Après utilisation, nettoyez soigneusement l'appareil (voir Nettoyage et entretien).

## ENVIRONNEMENT

---



- Débarrassez-vous du matériel d'emballage comme le plastique et les boîtes dans les containers destinés à cet effet.
- À la fin de sa durée de vie, ne jetez pas ce produit comme un simple déchet ménager mais remettez-le à un centre de collecte de recyclage des produits électriques et électroniques. Consultez le symbole sur le produit, le mode d'emploi ou l'emballage.
- Les matériels/matériaux peuvent être réutilisés comme indiqué. En apportant votre aide au recyclage et au traitement des matériels/matériaux ou à tout autre forme de réutilisation d'anciens appareils, vous contribuez à la protection de l'environnement.
- Informez-vous auprès de votre commune pour obtenir la liste des points de collecte à proximité de chez vous.

## DÉCLARATION DE CONFORMITÉ CE

---

Le présent produit répond aux exigences des directives européennes suivantes en matière de sécurité :

- |                  |            |
|------------------|------------|
| • Directive CEM  | 2014/30/EU |
| • Directive RoHS | 2011/65/EU |

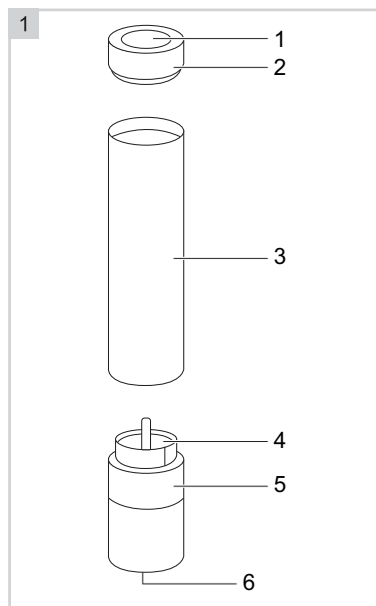
**R. Neyman**  
Contrôle qualité



## FONCTIONNEMENT - Généralités

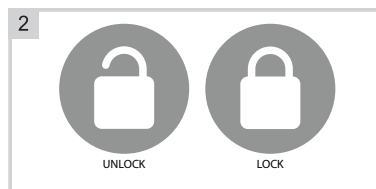
L'appareil est uniquement destiné à des fins personnelles et non à un usage professionnel.

1. Bouton pour broyer
2. Couvercle
3. Boîtier de moteur et compartiment à piles
4. Ouverture réservoir transparent
5. Réservoir transparent
6. Réglage de grossièreté

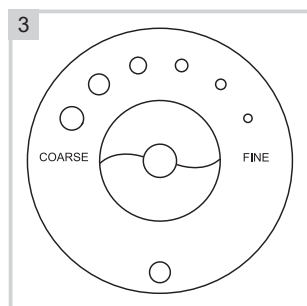


## FONCTIONNEMENT - Placer les piles

1. Tournez le couvercle dans le sens des aiguilles d'une montre pour ouvrir le compartiment de la batterie (unlock).
2. Insérez les piles (4 x AAA) correctement. Les piles ne sont pas incluses.
3. Tournez le couvercle dans le sens inverse des aiguilles d'une montre pour fermer le compartiment de la batterie (lock).



## FONCTIONNEMENT - Utilisation



### Réglage de grossièreté

Grossier: ↶ Fine: ↷

1. Tournez le boîtier du moteur dans le sens des aiguilles d'une montre pour ouvrir le réservoir (unlock).
2. Remplissez le réservoir avec du poivre, du sel ou d'autres épices.
3. Tournez le boîtier du moteur dans le sens contraire des aiguilles d'une montre pour fermer le réservoir (lock).
4. Tenez l'appareil directement au-dessus de votre antenne. Appuyez sur le bouton pour mouler la quantité désirée de poivre, de sel ou d'autres épices. Le moteur tourne tant que le bouton est enfoncé.
5. Relâchez le bouton pour arrêter le moteur

### ATTENTION:

- La grossièreté des épices est réglable avec la 'vis' en bas. Tournez-la dans le sens des aiguilles d'une montre pour une mouture plus fine, dans le sens contraire des aiguilles d'une montre pour une mouture plus grossière. Ne pas remplir le réservoir à plus de 75%. Grains de poivre sont plus difficiles que le sel. Lors du meulage des grains de poivre, l'appareil peut travailler moins rapidement.

## NETTOYAGE ET ENTRETIEN

---

Nettoyez l'appareil avec un chiffon humide après chaque utilisation. Puis séchez soigneusement avec un chiffon sec.

### ATTENTION:

- Ne nettoyez pas l'appareil au lave-vaisselle.
- N'immergez jamais l'appareil dans l'eau ou tout autre liquide.
- N'utilisez pas de produit nettoyant agressif ou abrasif ou d'objets tranchants (comme des couteaux ou des brosses dures) lors du nettoyage.

## DISPOSITIONS CONCERNANT LA GARANTIE

---

Le présent produit Bestron bénéficie – aux conditions ci-après – d'une garantie de 60 mois suivant la date d'achat et couvrant toute panne résultant d'un défaut/vice de fabrication et/ou de fonctionnement.

1. Pendant la période de garantie précitée, aucun frais ne sera facturé au titre des coûts de main-d'œuvre et de matériel.
2. Les réparations effectuées au cours de la période de garantie n'entraînent pas de prolongation du délai de garantie.
3. Les éléments/composantes défectueux – ou l'appareil lui-même en cas d'échange de l'appareil – deviennent automatiquement la propriété de Bestron.
4. La garantie profite exclusivement au premier acheteur et n'est pas transmissible.
5. La garantie ne joue pas pour les dommages résultant :
  - D'accidents
  - D'une utilisation inappropriée
  - De l'usure
  - D'une manipulation négligente
  - D'une installation erronée
  - Du raccordement à un réseau électrique autre que celui indiqué sur la plaque signalétique
  - De modifications non autorisées apportées à l'appareil
  - De réparations effectuées par des personnes non qualifiées
  - D'une utilisation contraire aux normes légales, techniques ou de sécurité s'appliquant
  - D'un transport négligent sans utiliser un emballage adéquat ou une autre protection
6. Il n'est pas possible de mettre en œuvre la garantie en cas de :
  - Dommages apparus pendant le transport
  - Suppression ou modification du numéro de série de l'appareil
7. Ne bénéficient pas de la garantie :
  - Les fils/câbles
  - Les lampes
  - Les parties/composantes en verre
8. La garantie ne donne pas droit à l'indemnisation d'éventuels dommages en sus du remplacement ou de la réparation des parties/composantes défectueuses. La responsabilité de Bestron ne peut jamais être engagée pour les éventuels dommages consécutifs ou pour toute autre conséquence causés l'appareil livré par Bestron ou en relation avec celui-ci.
9. Pour faire jouer la garantie, il convient de s'adresser au vendeur (sur Internet) ou directement au Service assistance de Bestron. N'envoyez jamais un article de votre propre initiative. Le paquet peut être en effet refusé et les éventuels frais seront à votre charge. Contactez d'abord le vendeur ou le Service assistance de Bestron qui vous indiqueront comment vous devez emballer l'appareil et comment l'expédier. Toute demande de mise en œuvre de la garantie doit être accompagnée d'une preuve d'achat.

## SERVICE

---

En cas de panne ou de dysfonctionnement de votre appareil, contactez le service assistance de BESTRON : **[www.bestron.com/service](http://www.bestron.com/service)**

## PROFICIAT!

---

Proficiat met de aankoop van dit Bestron-product. In deze gebruiksaanwijzing leggen we de werking en het gebruik uit. Lees de gebruiksaanwijzing dus aandachtig door vóór u het apparaat gaat gebruiken. Gebruik het apparaat alleen zoals beschreven in de gebruiksaanwijzing. Bewaar de gebruiksaanwijzing daarna zorgvuldig.

### **Bij een defect:**

Mocht het apparaat onverhoopt defect raken, probeer dan nooit zélf de reparatie uit te voeren. Laat reparaties altijd uitvoeren door een gekwalificeerde monteur.

### **Gebruik door kinderen:**

- Dit apparaat mag worden gebruikt door kinderen ouder dan 8 jaar en personen met verminderde lichamelijke, zintuiglijke of geestelijke vermogens of gebrek aan ervaring en kennis, maar alleen onder toezicht of als ze instructie hebben gekregen over het veilig gebruik van het apparaat en de mogelijke gevaren ervan begrijpen.
- Reiniging en onderhoud moeten niet worden gedaan door kinderen, behalve als zij ouder dan 8 jaar zijn en onder toezicht staan.
- Kinderen moeten in de gaten gehouden worden om er zeker van te zijn dat ze niet met het apparaat spelen.

## WAT U MOET WETEN OVER DIT APPARAAT

---

- Wees voorzichtig wanneer u het apparaat buitenshuis gebruikt.
- Gebruik het apparaat nooit in vochtige ruimten.
- Maak het apparaat na gebruik grondig schoon (zie Reiniging en onderhoud).

## MILIEU

---



- Werp verpakkingsmateriaal zoals plastic en dozen in de daarvoor bestemde containers.
- Dit product aan het eind van de gebruiksduur niet inleveren als normaal huishoudelijk afval, maar bij een inzamelpunt voor hergebruik van elektrische en elektronische apparatuur. Let op het symbool op het product, de gebruiksaanwijzing of de verpakking.
- De materialen kunnen hergebruikt worden zoals aangegeven. Door uw hulp bij hergebruik, de verwerking van de materialen of ander vormen van de benutting van oude apparatuur levert u een belangrijke bijdrage aan de bescherming van ons milieu.
- Informeer bij de gemeente naar het juiste inzamelpunt bij u in de buurt.

## CE-CONFORMITEITSVERKLARING

---

Dit product voldoet aan de bepalingen in de volgende Europese richtlijnen op het gebied van veiligheid

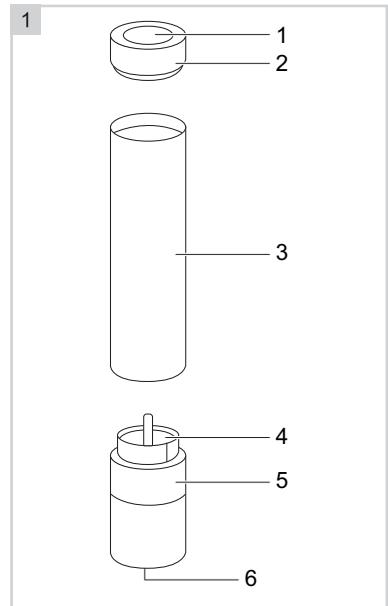
- |                    |            |
|--------------------|------------|
| • EMC – Richtlijn  | 2014/30/EU |
| • RoHS – Richtlijn | 2011/65/EU |

**R. Neyman**  
Quality control

**WERKING - Algemeen**

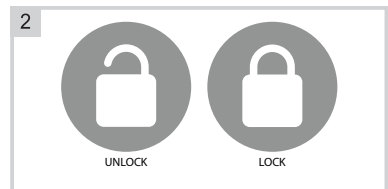
Het apparaat is alleen bedoeld voor huishoudelijke doeleinden, niet voor professioneel gebruik.

1. Maalknop
2. Kap
3. Motorhuis en batterijcompartiment
4. Vulopening transparant reservoir
5. Transparant reservoir
6. Grofheids-instelling

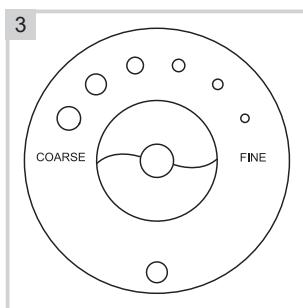


**WERKING - Batterijen plaatsen**

1. Draai de kap met de klok mee, om het batterijcompartiment te openen (unlock).
2. Plaats de batterijen (4 x AAA) op de juiste wijze. Batterijen zijn niet inbegrepen.
3. Draai de kap tegen de klok in, om het batterijcompartiment te sluiten (lock).



**WERKING - Gebruik**



**Grofheids-instelling**  
 Grof: ← Fijn: →

1. Draai het motorhuis met de klok mee, om het reservoir te openen (unlock).
2. Vul het reservoir met peper, zout of andere kruiden.
3. Draai het motorhuis tegen de klok in, om het reservoir te sluiten (lock).
4. Houd het apparaat recht boven uw gerecht. Druk op de maalknop om de gewenste hoeveelheid peper, zout of andere kruiden te malen. De motor loopt terwijl de knop wordt ingedrukt.
5. Laat de knop los om de motor te stoppen.

**LET OP:**

- De grofheid is in te stellen met de 'schroef' aan de onderkant. Draai deze met de klok mee voor een fijnere maling, draai tegen de klok in voor een grovere maling. Vul het reservoir niet voor meer dan 75%. Peperkorrels zijn harder dan zout. Bij het malen van peperkorrels kan het apparaat minder snel werken.

## REINIGING EN ONDERHOUD

---

Reinig het apparaat na ieder gebruik met een vochtige doek. Droog daarna goed na met een droge doek.

### LET OP:

- Dit apparaat is niet vaatwasser geschikt!
- Dompel het apparaat nooit onder in water of een andere vloeistof.
- Gebruik geen agressieve of schurende schoonmaakmiddelen of scherpe voorwerpen (zoals messen of harde borstels) bij het reinigen.

## GARANTIEBEPALINGEN

---

Bestron hanteert onder de volgende voorwaarden 60 maanden na aankoopdatum garantie op deze apparatuur tegen defecten die zijn ontstaan door fabricage- en/of materiaalfouten.

1. In de genoemde garantieperiode zullen geen kosten worden berekend voor arbeidsloon en materiaal.
2. De onder garantie uitgevoerde reparatie verlengt de garantietermijn niet.
3. Defecte onderdelen of bij omruiling de defecte apparaten zelf, worden automatisch eigendom van Bestron.
4. De garantie is uitsluitend geldig voor de eerste koper en niet overdraagbaar.
5. De garantie is niet geldig voor schade die is ontstaan door:
  - Ongevallen
  - Verkeerd gebruik
  - Slijtage
  - Verwaarlozing
  - Foutieve installatie
  - Aansluiting op een andere netspanning dan die op het typeplaatje is vermeld
  - Ongeautoriseerde wijziging
  - Reparaties uitgevoerd door niet-gekwalificeerde derden
  - Gebruik in strijd met de geldende wettelijke, technische of veiligheidsnormen
  - Onzorgvuldig transport zonder geschikte verpakking of andere bescherming
6. Aanspraak op garantie kan niet worden gedaan bij:
  - Schade tijdens het transport
  - Het verwijderen of wijzigen van het serienummer van het apparaat.
7. Uitgezonderd van garantie zijn:
  - Snoeren
  - Lampen
  - Glazen onderdelen
8. De garantie geeft geen enkel recht op vergoeding van eventuele schade, buiten de vervanging respectievelijk reparatie van de defecte onderdelen. Bestron kan nooit aansprakelijk gesteld worden voor eventuele vervolgschade of enigerlei andere consequenties die door of in relatie met de door hem geleverde apparatuur zijn ontstaan.
9. Aanspraak op garantie kan alleen bij uw (web-)winkelier of rechtstreeks bij de Bestron Service Dienst. Stuur echter nooit zomaar iets op. Het pakket kan dan namelijk geweigerd worden en eventuele kosten zijn voor uw rekening. Neem eerst contact op voor aanwijzingen hoe u het apparaat moet inpakken en verzenden. Elke aanspraak op garantie dient vergezeld te gaan van het aankoopbewijs.

## SERVICE

---

Mocht zich onverhoopt een storing voordoen, dan kunt u contact opnemen met de BESTRON-servicedienst: [www.bestron.com/service](http://www.bestron.com/service)

## CONGRATULATIONS!

---

Congratulations with the purchase of this Bestron product. These instructions tell you how the product works and how to use it. Read the instructions carefully before you start using the appliance. Only use the appliance in the manner described in the instructions. Keep these instructions in a safe place for future reference.

### **Defects:**

If the appliance is defective, do not try to repair it yourself. Always have a qualified mechanic carry out any repairs.

### **Children:**

- This appliance may be used by children over the age of 8 years old and persons with reduced physical, sensory or mental capabilities or lack of experience and know-how, but only if supervised or if they have been instructed on how to use the appliance safely and are aware of its potential dangers.
- Children are not allowed to clean and maintain the appliance, except if they are over the age of 8 years old and supervised.
- Keep an eye on children to ensure that they do not play with the appliance.

## WHAT YOU SHOULD KNOW ABOUT THIS APPLIANCE

---

- Be careful when using the appliance outdoors.
- Never use the appliance in damp or wet locations.
- Thoroughly clean the appliance after use (see Cleaning and Maintenance).

## ENVIRONMENT

---



- Dispose of packaging material such as plastic and cardboard boxes in the designated containers.
- Do not dispose of this product as normal domestic waste at the end of its life, but hand it in at a collection point for the reuse of electric and electronic equipment. Look for the symbol on the product, the user instructions or the packaging showing the type of waste.
- The materials can be used as indicated. By helping us reuse and process the materials or otherwise recycle the old equipment, you will be making an important contribution towards the protection of the environment.
- Your municipality can tell you where to find the designated waste collection point in your neighbourhood.

## CE DECLARATION OF CONFORMITY

---

This product conforms to the requirements of the following European Directives on safety:

- |                  |            |
|------------------|------------|
| • EMC Directive  | 2014/30/EU |
| • RoHS Directive | 2011/65/EU |



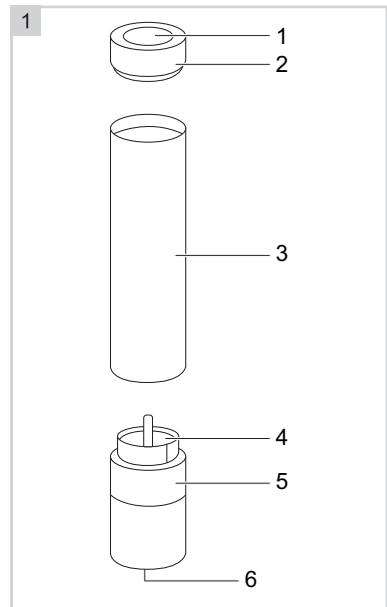
**R. Neyman**  
Quality control



**OPERATION - General**

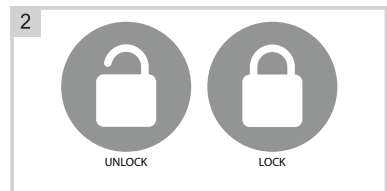
The appliance is only intended for domestic use, not for professional use.

1. Grind button
2. Cover
3. Motor housing and battery compartment
4. Opening of the transparent reservoir
5. Transparent reservoir
6. Coarseness-setting

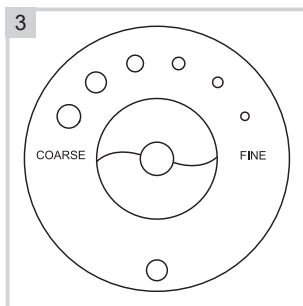


**OPERATION - Placing the batteries**

1. Turn the cover clockwise to open the battery compartment (unlock).
2. Insert the batteries (4 x AAA) correctly. Batteries are not included.
3. Turn the cover counter-clockwise to close the battery compartment (lock).



**OPERATION - Use**



**Coarseness-setting**  
 Coarse: ↶ Fine: ↷

1. Turn the motor housing clockwise to open the reservoir (unlock).
2. Fill the reservoir with pepper, salt or other spices.
3. Turn the motor housing counter-clockwise to close the reservoir (lock).
4. Hold the appliance directly above your dish. Press the grind button to grind the desired amount of pepper, salt or other spices. The motor runs while the button is pressed.
5. Release the grind button to stop the engine.

**ATTENTION:**

- The coarseness can be adjusted with the “screw” on the bottom. Turn it clockwise for a finer grind, turn counter-clockwise for a coarser grind. Do not fill the reservoir for more than 75%. Peppercorns are harder than salt. The device can work less quickly when grinding peppercorns.

## CLEANING AND MAINTENANCE

---

Clean the device with a damp cloth after each use. Then dry thoroughly with a dry cloth.

### ATTENTION:

- This device is not dishwasher suitable!
- Never immerse the device in water or other liquid.
- Do not use aggressive or abrasive cleaners or sharp objects (such as knives or hard brushes) when cleaning.

## WARRANTY CONDITIONS

---

Bestron offers a 60-month warranty on this equipment against defects resulting from manufacturing and/or material errors, subject to the following conditions.

1. No labour or material costs will be charged during this warranty period.
2. Any repairs carried out under the warranty will not extend the warranty period.
3. Faulty parts, or in the event of exchange, the faulty equipment itself, will automatically become the property of Bestron.
4. The warranty is valid for the first buyer only and is non-transferable.
5. The warranty is not valid for damage caused by:
  - Accidents
  - Improper use
  - Wear and tear
  - Neglect
  - Faulty installation
  - Connection to a different mains voltage than indicated on the type plate
  - Unauthorised changes
  - Repairs carried out by unqualified third parties
  - Use in violation with the applicable statutory, technical or safety standards
  - Careless transport without suitable packaging or other protection
6. Warranty cannot be claimed:
  - For damage during transport
  - If the serial number of the appliance is removed or changed
7. Items excluded from warranty are:
  - Cords
  - Lamps
  - Glass parts
8. The warranty does not entitle the purchaser to compensation for any damage other than replacement or repair of the faulty parts. Bestron cannot in any event be held liable for any indirect or consequential losses caused by or in relation to the equipment it has provided.
9. Claims under a warranty may only be submitted to your (online) retailer or directly to the Bestron Service Department. Never send items without being asked to. We may refuse the parcel and you will be liable for the costs. Contact us first and we tell you how the appliance should be packaged and sent. Each claim under a warranty must be accompanied by the relevant receipt.

## SERVICE

---

If an unexpected problem occurs, please contact the BESTRON service department:  
[www.bestron.com/service](http://www.bestron.com/service)

## COMPLIMENTI!

---

Congratulazioni per l'acquisto di questo prodotto Bestron. Nelle presenti istruzioni per l'uso viene spiegato il funzionamento e l'impiego dell'apparecchio. Pertanto, prima di utilizzarlo, leggerle attentamente. Utilizzare l'apparecchio esclusivamente come di seguito descritto. Conservare queste istruzioni in luogo sicuro.

### **In caso di guasto:**

Nel caso indesiderato in cui l'unità dovesse guastarsi, non tentare mai di ripararla da soli. Far sempre eseguire le riparazioni da un tecnico qualificato.

### **Utilizzo da parte dei bambini:**

- Questo apparecchio può essere utilizzato da bambini di età superiore agli 8 anni e da persone con capacità fisiche, sensoriali o mentali ridotte o con scarsa esperienza e conoscenza, ma esclusivamente sotto la supervisione di un adulto o se hanno ricevuto tutte le istruzioni necessarie per l'utilizzo sicuro dell'apparecchio e ne hanno compreso i possibili pericoli.
- Pulizia e manutenzione non devono essere effettuate dai bambini, a meno che non abbiano più di 8 anni e sotto la supervisione di un adulto.
- I bambini devono essere costantemente sorvegliati per assicurarsi che non giochino con il dispositivo.

## **COSA È NECESSARIO SAPERE SU QUESTO DISPOSITIVO**

---

- Fare attenzione quando si utilizza il dispositivo all'aperto.
- Non utilizzare mai l'apparecchio in ambienti umidi.
- Pulire accuratamente l'unità dopo l'uso (vedere la sezione Pulizia e manutenzione).

## **DISPOSIZIONI AMBIENTALI**

---



- Smaltire i materiali di imballaggio, come plastica e scatole di cartone, negli appositi contenitori.
- Al termine della sua vita utile, non smaltire il prodotto come un normale rifiuto domestico, ma conferire presso un punto di raccolta per il riciclaggio di apparecchiature elettriche ed elettroniche. Osservare il relativo simbolo apposto sul prodotto, contenuto nelle istruzioni per l'uso o stampato sull'imballaggio.
- I materiali possono essere riutilizzati come indicato. Con il vostro aiuto per il riutilizzo, l'elaborazione dei materiali o altre forme di riciclaggio di vecchi apparecchi, contribuite in modo importante alla protezione dell'ambiente.
- Chiedete al vostro comune di residenza dove è ubicato il punto di raccolta appropriato.

## **DICHIARAZIONE DI CONFORMITÀ CE**

---

Questo prodotto è conforme alle disposizioni delle seguenti direttive europee in materia di sicurezza:

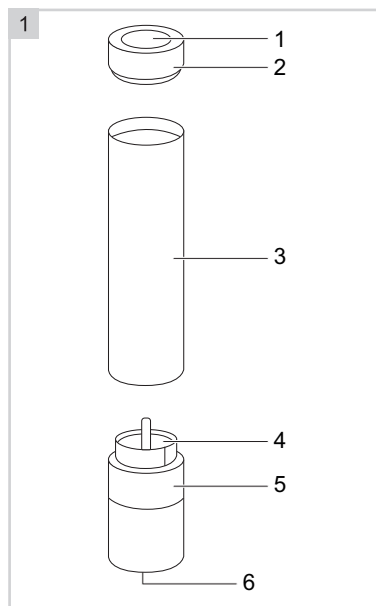
- |                    |            |
|--------------------|------------|
| • EMC – Direttiva  | 2014/30/UE |
| • RoHS – Direttiva | 2011/65/UE |

**R. Neyman**  
**Controllo qualità**

## FUNZIONAMENTO - Generale

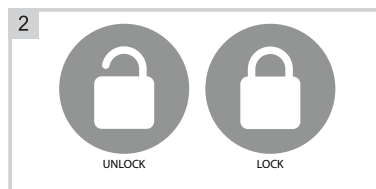
Il dispositivo è pensato solamente per un uso domestico e non professionale.

1. Pulsante per macinare
2. Coperchio
3. Alloggiamento motore e vano batteria
4. L'apertura del serbatoio trasparente
5. Serbatoio trasparente
6. Grossolanità-impostazione

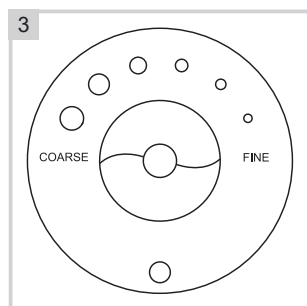


## FUNZIONAMENTO - Posizionamento delle batterie

1. Ruotare il coperchio in senso orario per aprire il vano batteria (unlock).
2. Inserire le batterie (4 x AAA) correttamente. Le batterie non sono incluse.
3. Ruotare il coperchio in senso antiorario per chiudere il vano batteria (lock).



## FUNZIONAMENTO - Utilizzo



**Grossolanità-impostazione**  
 Grossa: ↶ Fine: ↷

1. Ruotare la alloggiamento motore in senso orario per aprire il serbatoio (unlock).
2. Riempì il serbatoio con pepe, sale o altre spezie.
3. Ruotare la alloggiamento motore in senso antiorario per chiudere il serbatoio (lock).
4. Tieni l'apparecchio direttamente sopra il piatto. Premere il pulsante per macinare la quantità desiderata di pepe, sale o altre spezie. Il motore funziona mentre si preme il pulsante.
5. Rilasciare il pulsante per fermare il motore.

### ATTENZIONE:

- La grossolanità può essere regolata con la "vite" sul fondo. Giralo in senso orario per una macinatura più fine, gira in senso antiorario per una macinatura più grossolana. Non riempire il serbatoio per oltre il 75% della sua capacità. I grani di pepe sono più duri del sale. Quando si macinano i grani di pepe, il dispositivo può funzionare meno rapidamente.

## PULIZIA E MANUTENZIONE

---

Pulire il dispositivo con un panno umido dopo ogni utilizzo. Quindi asciugare accuratamente con un panno asciutto.

### ATTENZIONE:

- Questo dispositivo non è adatto alla lavastoviglie!
- Non immergere il dispositivo in acqua o in altri liquidi.
- Per la pulizia non usare mai detergenti aggressivi o abrasivi, né oggetti appuntiti (coltelli o spazzole dure).

## DISPOSIZIONI DI GARANZIA

---

In base alle seguenti condizioni, Bestron garantisce questo apparecchio per la durata di 60 mesi dalla data di acquisto contro i guasti causati da difetti di fabbricazione e/o del materiale.

1. Durante il periodo di garanzia non verranno addebitati costi di manodopera e per i materiali necessari.
2. La riparazione effettuata in garanzia non prolunga il periodo di garanzia.
3. Al momento della sostituzione, le parti difettose o gli stessi apparecchi guasti, torneranno automaticamente a essere proprietà di Bestron.
4. La garanzia è valida solo per l'acquirente originale e non è trasferibile.
5. La garanzia non è valida in caso di danni causati da:
  - Incidenti ed infortuni
  - Uso improprio
  - Usura
  - Negligenza
  - Installazione errata
  - Collegamento a una tensione di rete diversa da quella indicata sulla targhetta di identificazione del dispositivo
  - Modifiche non autorizzate
  - Riparazioni effettuate da terzi non qualificati
  - Utilizzo in violazione delle norme giuridiche, tecniche o di sicurezza applicabili
  - Trasporto incauto senza idoneo imballaggio o altre protezioni
6. Non sono ammesse richieste di risarcimento in garanzia in caso di:
  - Danni subiti durante il trasporto
  - Rimozione o modifica del numero di serie del dispositivo
7. Quanto segue è escluso dalla garanzia:
  - Cavi
  - Lampade
  - Parti in vetro
8. La garanzia non dà diritto ad alcun risarcimento per danni diversi dalla sostituzione o dalla riparazione delle parti difettose. Bestron non può essere in nessun caso ritenuta responsabile per danni consequenziali o altre conseguenze derivanti da o in relazione alle apparecchiature da essa fornite.
9. I reclami in garanzia possono essere inoltrati solo al vostro rivenditore/rivenditore web o direttamente al servizio assistenza Bestron. Non limitarsi a inviare un oggetto senza preavviso. Il pacchetto può essere rifiutato e gli eventuali costi saranno a carico del mittente. In primo luogo, contattateci per ricevere le istruzioni su come imballare e spedire il dispositivo. Qualsiasi reclamo in garanzia deve essere accompagnato dalla prova di acquisto.

## SERVIZIO ASSISTENZA

---

Nell'indesiderata eventualità di un malfunzionamento, contattare il servizio assistenza BESTRON visitando il seguente sito: [www.bestron.com/service](http://www.bestron.com/service)

## ¡FELICIDADES!

---

Felicidades por la compra de este producto Bestron. En estas instrucciones le explicamos su funcionamiento y cómo usarlo. Antes de usar el aparato, lea bien el manual de instrucciones. Utilice el aparato únicamente tal y como se describe en el manual de instrucciones. Guarde las instrucciones como referencia en el futuro.

### **En el caso de una avería:**

Si el aparato se averiara inesperadamente, nunca intente arreglarlo usted mismo. Deje que las reparaciones las haga un mecánico cualificado.

### **Uso por niños:**

- Este aparato lo pueden usar niños menores de 8 años y personas con una limitación física, sensorial o mental o una falta de experiencia y conocimiento, pero siempre bajo la supervisión o siguiendo las instrucciones de un adulto sobre su uso seguro y comprendiendo los posibles peligros correspondientes.
- La limpieza y mantenimiento no las pueden realizar niños, excepto si son mayores de 8 años y están bajo la supervisión de un adulto.
- Hay que vigilar a los niños para asegurarse de que no jueguen con el aparato.

## QUÉ NECESITA SABER SOBRE ESTE APARATO

---

- Tenga cuidado al usar el dispositivo en el exterior.
- No use nunca el aparato en espacios húmedos.
- Limpie bien el aparato después de su uso, véase «Limpieza y mantenimiento».

## MEDIO AMBIENTE

---



- Tire el material de embalaje, como plástico y cajas, en el contenedor apropiado.
- Al final de su vida útil, no se desprenda de este producto como un residuo normal. Llévelo a un punto blanco de su ciudad para el reciclaje de aparatos eléctricos y electrónicos. Preste atención al símbolo en el producto, las instrucciones o el embalaje.
- Los materiales se pueden reutilizar tal y como se indica. Reciclando, procesando los materiales o aprovechando antiguos equipos de otra forma, hace una gran aportación a la protección del medio ambiente.
- Infórmese en su municipio del punto blanco correcto cerca de usted.

## DECLARACIÓN DE CONFORMIDAD CE

---

Este producto cumple con las disposiciones de las siguientes directivas europeas en el campo de la seguridad:

- |                    |            |
|--------------------|------------|
| • CEM – Directivas | 2014/30/EU |
| • RoHS – Directiva | 2011/65/EU |



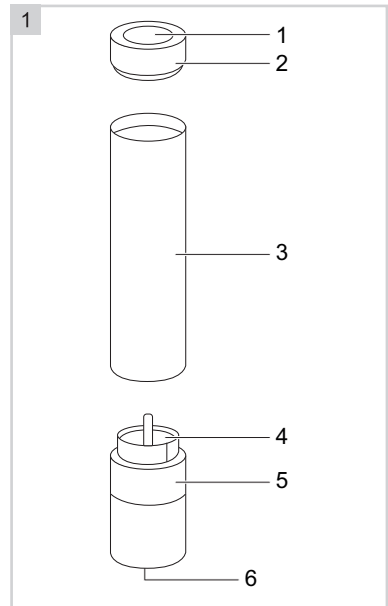
**R. Neyman**  
**Control de calidad**



**FUNCIONAMIENTO - General**

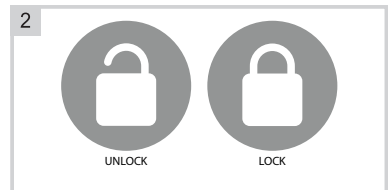
Este aparato está destinado solo para uso doméstico, no para uso profesional.

1. Botón para moler
2. Tapa
3. Carcasa del motor y compartimento de las pilas
4. La apertura del recipiente transparente
5. Recipiente transparente
6. Ajuste de grosor

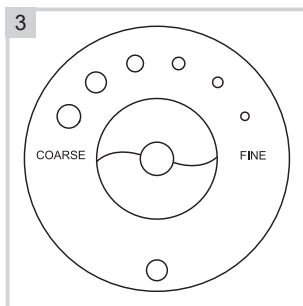


**FUNCIONAMIENTO - Colocación de las pilas**

1. Gire la tapa en sentido horario para abrir el compartimento de las pilas (unlock).
2. Inserte las pilas (4 x AAA) correctamente. Las pilas no están incluidas.
3. Gire la tapa en sentido antihorario a las agujas del reloj para cerrar el compartimento de las pilas (lock).



**FUNCIONAMIENTO - Uso**



**Ajuste de grosor**  
 Más grueso: ↶ Más fino: ↷

1. Gire la carcasa del motor en sentido horario para abrir el depósito (unlock).
2. Llene el recipiente con pimienta, sal u otras especias.
3. Gire la carcasa del motor en sentido antihorario para cerrar el depósito (lock).
4. Sostenga el aparato directamente sobre su plato. Presione el botón para moler la cantidad deseada de pimienta, sal u otras especias. El motor funciona mientras se presiona el botón.
5. Suelte el botón para detener el motor.

**ATENCIÓN:**

- La grosor de las especias se puede ajustar con el "tornillo" en la parte inferior. Gírelo hacia la derecha para obtener una molienda más fina, gírelo hacia la izquierda para obtener una molienda más gruesa. No llene el recipiente a más del 75% de su capacidad. Los granos de pimienta son más duros que la sal. Cuando se muelen granos de pimienta, el dispositivo puede funcionar con menor rapidez.

## LIMPIEZA Y MANTENIMIENTO

---

Limpie el dispositivo con un paño húmedo después de cada uso. Luego seque bien con un paño seco.

### ATENCIÓN:

- Este dispositivo no es apto para lavavajillas!
- Nunca sumerja el aparato en agua u otro líquido.
- No utilice limpiadores agresivos o abrasivos u objetos afilados (como cuchillos o cepillos duros) para limpiar.

## CONDICIONES DE GARANTÍA

---

Bestron ofrece 60 meses de garantía después de la fecha de compra de este equipo. La garantía cubre las averías por errores de fabricación y/o material y se atiene a las siguientes condiciones.

1. La garantía no cubre ningún gasto por mano de obra ni material.
2. La reparación que se realice durante el plazo de la garantía no implica una prórroga de dicho plazo.
3. Cualquier pieza defectuosa o aparatos averiados y devueltos se convierten automáticamente en propiedad de Bestron.
4. La garantía es únicamente válida para el primer comprador y no es transferible.
5. La garantía no cubre los daños por:
  - Accidentes
  - Uso equivocado
  - Desgaste
  - Descuido
  - Mala instalación
  - Conexión a otra tensión que la que se especifica en la placa de modelo.
  - Modificación no autorizada
  - Reparaciones realizadas por terceros no cualificados
  - Uso incumpliendo las normas vigentes legales, técnicas y de seguridad.
  - Descuidos en el transporte, sin embalaje adecuado o sin otra protección
6. No se puede reclamar la garantía en el caso de:
  - Daños durante el transporte
  - Quitar o modificar el número de serie del aparato.
7. La garantía no cubre:
  - Los cables
  - Las bombillas
  - Las piezas de cristal
8. La garantía no le concede el derecho a una compensación por un posible daño, aparte de sustituir o reparar las piezas defectuosas. Bestron no puede hacerse responsable de cualquier posible daño o de cualquier tipo de consecuencia que surgieran o estuvieran relacionadas con el aparato entregado.
9. Solo puede reclamar la garantía a su empresa de venta (en línea) o directamente al Servicio de atención Bestron. Sin embargo, no nos envíe ninguna pieza sin preguntar antes. Puede que rechacemos el paquete y esto podría suponer unos gastos para usted. Póngase primero en contacto con nosotros para que le expliquemos cómo tiene que embalar el aparato y mandárnoslo. Cualquier reclamación sobre la garantía debe ir acompañada de una prueba de compra.

## SERVICIO DE ATENCIÓN

---

Si hubiera una avería inesperada, póngase en contacto con el servicio de atención BESTRON:  
**[www.bestron.com/service](http://www.bestron.com/service)**



v201109-02



NEED HELP? CHAT WITH US!  
**WHATSAPP CUSTOMER SERVICE**



**BESTRON.COM/WHATSAPP**