

TED275WP 8kg

T1 warmtepompdroogkast:

Met A++ en Miele@home voor de slimme behandeling van wasgoed.



- Flexibiliteit en comfort dankzij thuisnetwerk – Miele@home
- EcoDry voor efficiënte prestaties gedurende de hele levensduur van de droger
- FragranceDos zorgt ervoor dat uw wasgoed fris ruikt na het drogen*
- PerfectDry zorgt ervoor dat het wasgoed nooit te vochtig of te droog is
- Eenvoudige bediening – DirectSensor

* Patent EP 2 431 516

A++

EAN: 4002516491736 / Materiaalnummer: 11855320 / Oud Materiaalnummer: 12ED2752B

Model	
Geschikt voor plaatsing op elkaar	•
Side-by-side	•
Onder het werkblad te plaatsen	•
Deuraanslag	links
Model	
Productnaam	T1 Chrome Edition
Warmtepompdroogkast	•
Design	
Kleur toestel	Lotuswit
Kleur bedieningspaneel	Lotuswit
Uitvoering deur	Grafietgrijs PearlFinish
Kleur programmakeuzeschakelaar	Lotuswit
Uitvoering bedieningspaneel	schuin
Soort bediening	Draaiknop
Display	DirectSensor wit, 7-segmenten
Droogresultaat	
Exacte droging PerfectDry	•
Geursysteem FragranceDos	•
Intelligente links- en rechtsdraaiende trommel	•
Bescherming van het wasgoed	
SoftCare-trommel	•
Belading in kg	8,0
Bedieningsgemak	
Koppeling met Miele@home	•
Wash2Dry	•
Voorprogrammering tot 24 uur	•
Resttijdweergave	•
Weergave programmaverloop	Nee
Trommelverlichting	Led
Condensreservoir	•
Geïntegreerde condenswaterafvoer	•
AddLoad	•
Efficiëntie en duurzaamheid	
Energie-efficiëntieklasse (A+++ – D)	A++
Jaarlijks energieverbruik in kWh	192
Programmaduur in minuten (standaardprogramma)	165
Geluidsniveau in programma Katoen bij volle belading in dB(A) re1pW	66
Condensatie-efficiëntieklasse	A
Energieverbruik standaardprogramma Katoen kastdroog bij volle belading in kWh	1,55
EcoDry-technologie	•
Onderhoudsvrije warmtewisselaar	•
ProfiEco-motor	•
Droogprogramma's	
Katoen	•
Katoen pijl	•
Kreukherstellend	•
Fijne was	•

TED275WP 8kg

T1 warmtepompdroogkast:

Met A++ en Miele@home voor de slimme behandeling van wasgoed.



EAN: 4002516491736 / Materiaalnummer: 11855320 / Oud Materiaalnummer: 12ED2752B

Hemden	•
Finish Wol	•
Programma Express	•
Impregneren	•
Beddengoed	•
Warme lucht/DryFresh	•
Extra opties drogen	
Kreukbeveiliging	•
Extra behoedzaam	•
Zoemer	•
Kwaliteit	
Zachte meeneemribben	•
Veiligheid	
Pincode	•
Controlelampje "Reservoir legen"	•
Controlelampje "Filter reinigen"	•
Optische interface	•
Technische gegevens	
Afmetingen in mm (breedte)	596
Afmetingen in mm (hoogte)	850
Afmetingen in mm (diepte)	636
Diepte toestel bij geopende deur in mm	1054
Gewicht in kg	53
Totale aansluitwaarde in kW	1,10
Spanning in V	220-240
Zekering in A	10
Frequentie in Hz	50
Lengte van de aansluitkabel in m	2,0
Hermetisch afgesloten	•
Soort koudemiddel	R290
Hoeveelheid koelmiddel in kg	0,11
Aardopwarmingsvermogen koelmiddel in CO ₂ e	3
Aardopwarmingsvermogen apparaat in CO ₂ e	0,33
Verlichting vervangen	Klantendienst
Bijbehorende accessoires	
Geurflacon	•

TED275WP 8kg

T1 warmtepompdroogkast:

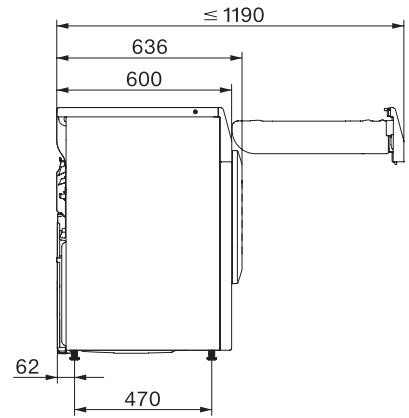
Met A++ en Miele@home voor de slimme behandeling van wasgoed.



T1 installation drawing, slanted facia or straight facia, measures in mm



T1 drawing, slanted facia or straight facia, measures in mm



T1 drawing, slanted facia or straight facia, with porthole, measures in mm



T1 drawing, slanted facia or straight facia, measures in mm