

WEB395 WPS 125 Edition

W1 wasmachine voorlader:

Met A -20% SteamCare en PowerWash voor perfect behoedzaam gewassen wasgoed.



- Getest voor 20 jaar perfecte wasbehandeling
- Nog meer energie besparen met A -20%*
- SteamCare vermindert de strijktijd met wel 50% en frist uw kleding op
- QuickPowerWash zorgt voor efficiënte en snelle prestaties in slechts 49 min.
- Miele@home – slim gekoppeld voor meer mogelijkheden**

* 20% zuiniger dan de grenswaarde (52) van energie-efficiëntieklasse A

** Extra digitaal aanbod van Miele & Cie. KG. Het Miele@home systeem maakt alle slimme toepassingen mogelijk. De functieomvang kan variëren naargelang het model en het land.



EAN: 4002516760009 / Materiaalnummer: 12440500 / Oud Materiaalnummer: 11EB3953B

Jubileumactie	
Jubileummodellen 125	•
Model	
Geschikt voor plaatsing op elkaar	•
Side-by-side	•
Plaatsbaar onder werkblad	•
Deuraanslag	rechts
Model	
Productnaam	W1 Chrome Edition
Voorladers	•
Centrifugeren	
Maximaal centrifugetoerental	1400
Spoelstop	•
Functie "Zonder centrifugeren"	•
Design	
Kleur toestel	Lotuswit
Kleur bedieningspaneel	Lotuswit
Uitvoering deur	Grafietgrijs PearlFinish
Kleur programmakeuzeschakelaar	Lotuswit
Uitvoering bedieningspaneel	schuin
Soort bediening	Draaiknop
Display	DirectSensor wit, 7-segmenten
Reinigingscapaciteit	
Innovatieve wastechologie PowerWash	•
Dosering per portie CapDosing	•
Bescherming van het wasgoed	
SoftCare-trommel	•
Belading in kg	8,0
Bedieningsgemak	
Koppeling met Miele@home	•
Stoomsysteem SteamCare	•
Voorprogrammering tot 24 uur	•
Resttijdweergave	•
AutoClean-wasmiddellade	•
AddLoad	•
Efficiëntie en duurzaamheid	
Energie-efficiëntieklasse (A-G)	A
Zuiniger dan de grenswaarde (52) van energie-efficiëntieklasse A	20%
Gewogen energieverbruik per 100 programma's voor het wasprogramma in kWh	38
Gewogen waterverbruik per bedrijfscyclus in l	48
Centrifuge-efficiëntieklasse	B
Geluidsemisieklassen (bij centrifugeren)	A
Geluidsniveau bij centrifugeren in dB(A) re1pW	72
Duur van het programma "ECO 40-60" bij nominale capaciteit	219
Stroomverbruik in de uitstand in W	0,30
Stroomverbruik in netwerkgebonden stand-by in W	0,60
Wassen op lage temperatuur "Koud" en "20 °C"	•

WEB395 WPS 125 Edition

W1 wasmachine voorlader:

Met A -20% SteamCare en PowerWash voor perfect behoedzaam gewassen wasgoed.



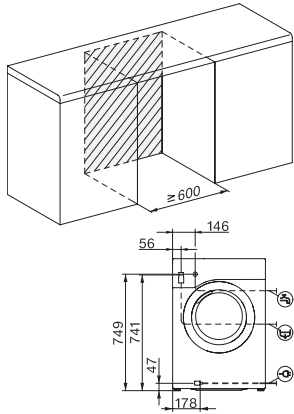
EAN: 4002516760009 / Materiaalnummer: 12440500 / Oud Materiaalnummer: 11EB3953B

Flowmeter	•
Schuimbeperring	•
ProfiEco-motor	•
Wasprogramma's	
QuickPowerWash	•
Katoen	•
Kreukherstellend	•
Fijne was	•
Hemden	•
Wol (handwas)	•
Express 20	•
Donker wasgoed/Jeans	•
Oprissen (stomen)	•
Pompen/Centrifugereren	•
ECO 40-60	•
Extra opties wassen	
Kort	•
Voorwas	•
Extra water	•
Extra spoelgang	•
Gladstomen	•
Voorstrijken met stoom	•
Zoemer	•
Veiligheid	
Waterbeveiligingssysteem	Waterproof-System
Kinderbeveiliging	•
Pincode	•
Optische interface	•
Technische gegevens	
Afmetingen in mm (breedte)	596
Afmetingen in mm (hoogte)	850
Afmetingen in mm (diepte)	636
Diepte toestel bij geopende deur in mm	1054
Diepte toestel zonder deur (voor onderbouw) in mm	600
Gewicht in kg	80
Totale aansluitwaarde in kW	2,10-2,40
Spanning in V	220-240
Zekering in A	10
Frequentie in Hz	50
Lengte van de aansluitkabel in m	2

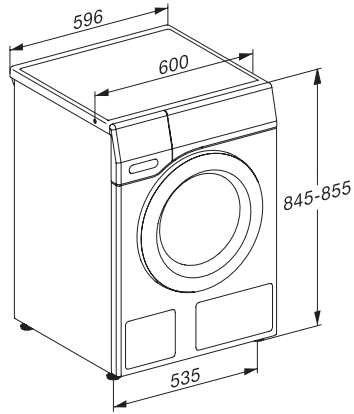
WEB395 WPS 125 Edition

W1 wasmachine voorlader:

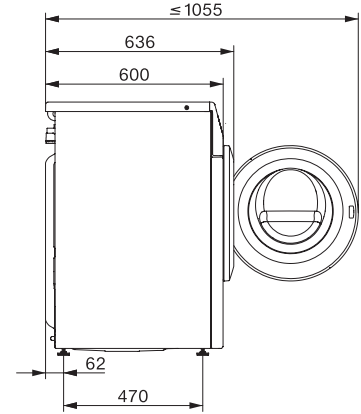
Met A -20% SteamCare en PowerWash voor perfect behoedzaam gewassen wasgoed.



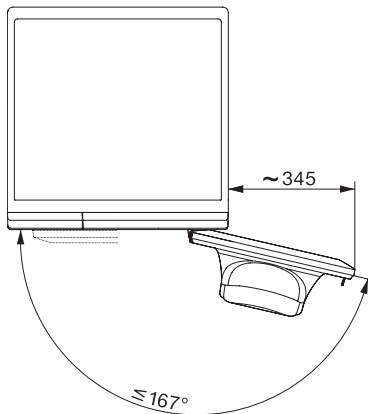
W1 installation drawing, slanted fascia or straight fascia, measures in mm



W1 drawing, slanted fascia or straight fascia, measures in mm



W1 drawing, slanted fascia or straight fascia, measures in mm



W1 drawing, slanted fascia or straight fascia, measures in mm