

WSE463 WCS PWash&8kg

W1 wasmachine voorlader:

Met A-10% en QuickPowerWash voor zeer efficiënte, snelle prestaties.



- Getest voor 20 jaar perfecte wasbehandeling
- Nog meer energie besparen met A-10%*
- QuickPowerWash zorgt voor efficiënte en snelle prestaties in slechts 49 min.
- De functie voorstrijken vermindert kreukels en bespaart wel 50% tijd en moeite
- Miele@home – slim gekoppeld voor meer mogelijkheden**

* 10% zuiniger dan de grenswaarde (52) van energie-efficiëntieklasse A

** Extra digitaal aanbod van Miele & Cie. KG. Het Miele@home systeem maakt alle slimme toepassingen mogelijk. De functieomvang kan variëren naargelang het model en het land.



EAN: 4002516775607 / Materiaalnummer: 12491760 / Oud Materiaalnummer: 11SE4631B

Model	
Geschikt voor plaatsing op elkaar	•
Side-by-side	•
Plaatsbaar onder werkblad	•
Deuraanslag	rechts
Model	
Productnaam	W1 White Edition
Voorladers	•
Centrifugeren	
Maximaal centrifuge-toerental	1400
Spoelstop	•
Functie "Zonder centrifugeren"	•
Design	
Kleur toestel	Lotuswit
Kleur bedieningspaneel	Lotuswit
Uitvoering deur	Obsidiaanzwart met witte ring
Kleur programmakeuzeschakelaar	Lotuswit
Uitvoering bedieningspaneel	5° schuin
Soort bediening	Draaiknop
Display	DirectSensor wit, 7-segmenten
Reinigingscapaciteit	
Innovatieve wastechologie PowerWash	•
Dosering per portie CapDosing	•
Bescherming van het wasgoed	
SoftCare-trommel	•
Belading in kg	8,0
Bedieningsgemak	
Koppeling met Miele@home	•
Voorprogrammering tot 24 uur	•
Resttijdweergave	•
Weergave programmaverloop	•
AutoClean-wasmiddellade	•
AddLoad	•
Efficiëntie en duurzaamheid	
Energie-efficiëntieklasse (A-G)	A
Zuiniger dan de grenswaarde (52) van energie-efficiëntieklasse A	10%
Gewogen energieverbruik per 100 programma's voor het wasprogramma in kWh	43
Gewogen waterverbruik per bedrijfscyclus in l	48
Centrifuge-efficiëntieklasse	B
Geluidsemissieklasse (bij centrifugeren)	A
Geluidsniveau bij centrifugeren in dB(A) re1pW	68
Duur van het programma "ECO 40-60" bij nominale capaciteit	219
Stroomverbruik in de uitstand in W	0,40
Stroomverbruik in netwerkgebonden stand-by in W	0,80
Wassen op lage temperatuur "Koud" en "20 °C"	•
Beladingsautomaat	•

WSE463 WCS PWash&8kg

W1 wasmachine voorlader:

Met A-10% en QuickPowerWash voor zeer efficiënte, snelle prestaties.



EAN: 4002516775607 / Materiaalnummer: 12491760 / Oud Materiaalnummer: 11SE4631B

Flowmeter	•
Schuimbeperring	•
ProfiEco-motor	•
Wasprogramma's	
QuickPowerWash	•
Katoen	•
Kreukherstellend	•
Fijne was	•
Hemden	•
Wol (handwas)	•
Express 20	•
Donker wasgoed/Jeans	•
Impregneren	•
Pompen/Centrifugeren	•
ECO 40-60	•
Extra opties wassen	
Kort	•
Voorwas	•
Extra water	•
Extra spoelgang	•
Voorstrijken met stoom	•
Zoemer	•
Kwaliteit	
Contragewichten van gietijzer	•
Veiligheid	
Waterbeveiligingssysteem	Watercontrol-System
Kinderbeveiliging	•
Pincode	•
Optische interface	•
Technische gegevens	
Afmetingen in mm (breedte)	596
Afmetingen in mm (hoogte)	850
Afmetingen in mm (diepte)	643
Diepte toestel bij geopende deur in mm	1077
Gewicht in kg	93
Totale aansluitwaarde in kW	2,10-2,40
Spanning in V	220-240
Zekering in A	10
Frequentie in Hz	50
Lengte van de aansluitkabel in m	2
Bijbehorende accessoires	
3 capsules	•
Voucher voor Miele wasmiddelen	•

WSE463 WCS PWash&8kg

W1 wasmachine voorlader:

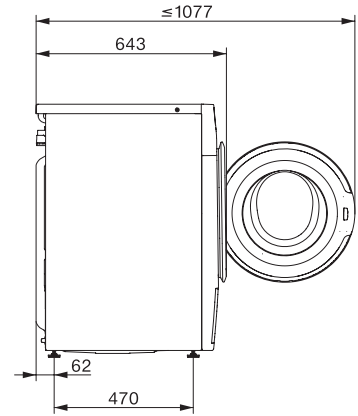
Met A-10% en QuickPowerWash voor zeer efficiënte, snelle prestaties.



W1 drawing, facia 5 degree, measures in mm



W1 drawing, facia 5 degree, measures in mm



W1 drawing, facia 5 degree, measures in mm