

G 5415 SCi XXL Active Plus
Integreerbare vaatwasser XXL
optimale droogresultaten dankzij AutoOpen-droging.



- Beste resultaten in minder dan een uur – QuickPowerWash
- Innovatief ontwerp en hoog comfort – 3D MultiFlex-lade
- Vaatwasser met verswatersysteem – vanaf 6.0 l liter in het programma Automatic
- Tot 50 % extra besparen op energie – warmwateraansluiting
- Flexibel en stevig geplaatst – Comfort-rekuitvoering



EAN: 4002516838319 / Materiaalnummer: 12660050 /
Oud Materiaalnummer: 21541557MER

Model	
Geïntegreerde vaatwassers	•
Vaatwassers 60 cm breed	•
XXL-vaatwassers	•
Design	
Kleur bedieningspaneel	Roestvrij staal met CleanSteel
Uitvoering bedieningspaneel	Recht bedieningspaneel
Soort bediening	Programmakeuzetoets
Display	7-segmentsdisplay, 3 cijfers
Kleur van display	Wit
Comfort	
Deurvergrendeling	ComfortClose
Resttijdweergave	•
Voorprogrammering tot 24 uur	•
Funciecontrole	Display
Efficiëntie en duurzaamheid	
Energie-efficiëntieklasse (A-G)	B
Waterverbruik in l vanaf (Automatic-programma)	6,0
Waterverbruik van het ECO-programma per spoelgang in l (cyclus)	8,4
Energieverbruik in kWh (ECO-programma)	0,64
Energieverbruik van het ECO-programma per 100 spoelgangen in kWh (cycli)	64
Verbruikswaarde warmwateraansluiting in ECO-programma in kWh	0,40
De gemiddelde tijdsduur van het ecoprogramma in minuten	199
Geluidsemisatieklasse	B
Geluidsemisies in dB(A)	44
EcoPower Technology	•
Geteste hygiëne	•
Warmwateraansluiting	•
Halve belading	•
Reinigingsresultaat	
Verswatervaatwasser	•
SensorDry	•
Turbothermische droging met luchtcirculatie	•
Actieve condensdroging	•
BrilliantGlassCare	•
Reinigingsprogramma's	
QuickPowerWash	•
ECO	•
Automatic	•
Intensief 75 °C	•
Fijn	•
Spoelopties	
Programma Express	•
Extra schoon	•
Extra droog	•
Rekuitvoering	
Plaats voor bestek	3D MultiFlex lade

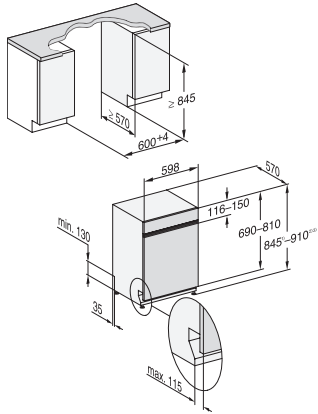
G 5415 SCi XXL Active Plus
 Integreerbare vaatwasser XXL
 optimale droogresultaten dankzij AutoOpen-droging.



EAN: 4002516838319 / Materiaalnummer: 12660050 /
 Oud Materiaalnummer: 21541557MER

FlexCare-kopjesrek	1
Rekuitvoering	Comfort
Aantal couverts	14
Veiligheid	
Waterproofsysteem	•
Kinderbeveiliging	•
Technische gegevens	
Nisbreedte minimaal in mm	600
Nisbreedte maximaal in mm	600
Nishoogte minimaal in mm	845
Nishoogte maximaal in mm	910
Nisdiepte in mm	570
Toestelbreedte in mm	598
Toestelhoogte in mm	845
Toesteldiepte in mm	570
Toesteldiepte bij geopende deur in cm	120,5
Nettogewicht in kg	45,7
Totale aansluitwaarde in kW	2,00
Spanning in V	230
Zekering in A	10
Aantal fasen	1
Elektrische frequentie standaard	50
Lengte watertoevoerslang in cm	1,50
Lengte waterafvoerslang in cm	1,50
Lengte van de aansluitkabel in m	1,70
Min. gewicht frontpaneel in kg	3,0
Max. gewicht frontpaneel in kg	11,0
[via Miele later te plaatsen tot min.]	7,0
[via Miele later te plaatsen tot max.]	16,0
Bijbehorende accessoires	
1 x verpakking UltraTabs (20 stuks)	•
Voucher 1 x verpakking UltraTabs (20 stuks) of 9 verpakkingen tegen een speciale prijs	•

G 5415 SCi XXL Active Plus
Integreerbare vaatwasser XXL
optimale droogresultaten dankzij AutoOpen-droging.



G7000, integrated dishwasher, XXL, 60cm (installation drawing)