

Serie 4, Integreerbare koelkast met diepvriesgedeelte, 177.5 x 56 cm, Vlakscharnier KIL82VFE0



Toebehoren geïntegreerd

3 x eivak, 1 x Ijsblokjesbakje

Optionele toebehoren

KSZGGM00 :

De ruime inbouwkoelkast met extra groot ** vriesvak, Multi Box XXL lade voor groente en fruit en deuralarm biedt ideale bewaring.**

- Ledverlichting, voor een helder en gelijkmatig overzicht in de koelkast.
- SuperCooling zorgt voor een langere bewaring, door het snel afkoelen van voeding.
- Heel stabiele deurvakken: extra hoog en wendbaar voor meer ruimte en stabiliteit.

Technische gegevens

Energieklasse:	E
Gemiddeld jaarlijks energieverbruik in kilowattuur per jaar (kWh/a) 77 kWh/annum	
Totale volume van de vriescompartimenten:	34 l
Totale volume van de koelcompartimenten:	246 l
Geluidsniveau:	35 dB(A) re 1 pW
Geluidsniveauroe:	B
Type constructie:	Inbouw
Meubelkeur opties:	Niet mogelijk
Hoogte:	1772 mm
Breedte:	541 mm
Diepte apparaat:	548 mm
Inbouwafmetingen:	1775.0 x 560 x 550 mm
Nettogewicht:	56.9 kg
Minimale smeltveiligheid:	10 A
Deurscharnier:	Rechts verwisselbaar
Spanning:	220-240 V
Frequentie:	50 Hz
Lengte elektriciteitsnoer:	230.0 cm
Aantal compressoren:	1
Aantal afzonderlijke koelsystemen:	1
Ventilator vriesgedeelte:	Ja
Scharnieren omkeerbaar:	Ja
Aantal verstelbare draagplateaux in koelgedeelte:	4
Plateaux voor flessen:	Ja
EAN-code:	4242005382767
Merk:	Bosch
Productnaam:	KIL82VFE0
Productcategorie:	Koelkast
No-frost systeem:	Neen
Type installatie:	Volledig integreerbaar
Meegeleverde toebehoren:	3 x eivak, 1 x Ijsblokjesbakje



Serie 4, Integreerbare koelkast met diepvriesgedeelte, 177.5 x 56 cm, Vlakscharnier KIL82VFE0

- Accessoires: 1 x A**0031

De ruime inbouwkoelkast met extra groot ** vriesvak, Multi Box XXL lade voor groente en fruit en deuralarm biedt ideale bewaring.**

Algemene informatie

- KIL82VFE0
- Integreerbare koelkast
- Vlakscharniertechniek, zonder SoftClose

Vermogen / Verbruik

- Energie-efficiëntieklasse (op een schaal van A tot G): E
- Energieverbruik per jaar: 177 kWu per jaar
- Totale inhoud: 280 l
- Inhoud koelruimte: 246 liter
- Inhoud vriesruimte: 34 liter
- Geluidsniveau: 35 dB (klasse B)

Uitrusting

- Elektronische temperatuurregeling, afleesbaar via LED
- Speciale flessenhouder, verchromd
- Optisch en akoestisch alarm bij open deur
- Onderhoudsvriendelijke zijwanden

Koelgedeelte

- Automatische ontdooiing
- Super-koelen met automatische uitschakeling
- 6 legplateaus uit veiligheidsglas, waarvan 4 in de hoogte verstelbaar
- 5 deurvakken
- LED-verlichting

Versheidssysteem-techniek

- 2 MultiBox-lades: transparante lades met gegolfde bodem, ideaal voor het bewaren van groente en fruit.

Diepvriesgedeelte

- 1 vriesvak met klapdeur
- Diepvriesvak ook geschikt om pizzadozen in op te bergen
- SuperVriezen
- Invriescapaciteit: 2.5 kg in 24 uur
- Bewaartijd bij stroomonderbreking: 18 h

Afmetingen

- Afmetingen toestel (H x B x D): 177.2 x 54.1 x 54.8 cm
- Nismaat (H x B x D): 177.5 x 56 x 55 cm

Technische informatie

- Draairichting deur rechts, verwisselbaar
- Klimaatklasse: SN-ST
- Netspanning 220 - 240 V
- Lengte van spanningskabel: 230 cm

Toebehoren

**Serie 4, Integreerbare koelkast met
diepvriesgedeelte, 177.5 x 56 cm,
Vlakscharnier
KIL82VFE0**



Maximaal toegestaan gewicht van de fronten van de eenheden

Gemonteerde fronten van eenheden die het toegestane gewicht overschrijden kunnen schade veroorzaken en resulteren in functionele beperkingen van de scharnieren

Δ Gewicht

A: Hoogte van de apparaatdeur inclusief scharnieren in mm

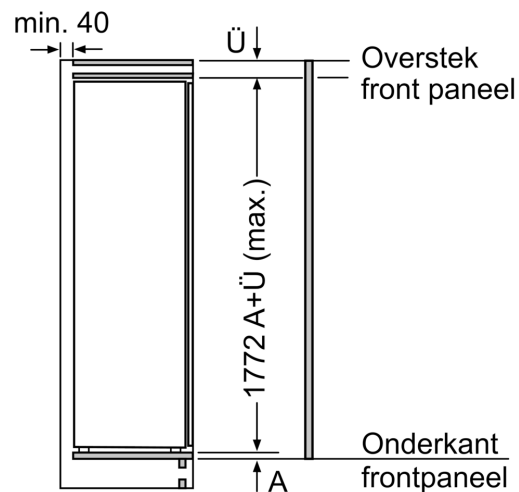
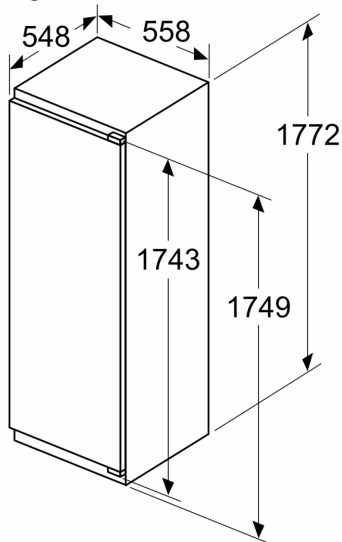
B: Ongedempt scharnier, eenheidfront in kg

C: Gedempt scharnier, front van de eenheid in kg

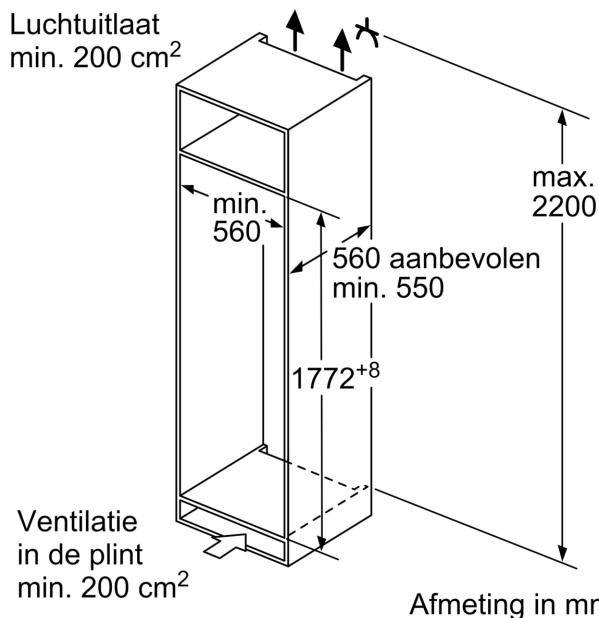
D: Aanvullende mogelijke belasting in kg met heavy load set

A	B	C	D
1500-1750	22	22	B+5 / C+5
720-1400	19	19	
A1	15	19	
A2	15	19	

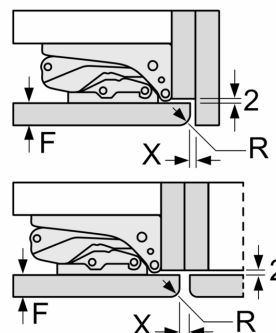
Afmeting in mm



Afmeting in mm



Afmeting in mm
Aanbeveling tussenruimtes voor vlakscharnier



F	R	X
16-19	0-3	2,5
20	0-1	3
	2-3	2,5
21	0-1	3
	2-3	2,5
22	0	4
	1	3,5
	2-3	3

De in de tabel aanbevolen tussenruimtes moeten worden aangehouden, om een botsingsvrije opening van de apparaatdeuren te waarborgen en beschadiging aan keukenmeubels te vermijden.