

**Serie 2, Inbouwoven, 60 x 60 cm,
Inox
HBF154BS0**



Oven met 3D warme lucht: perfecte bak- en braadresultaten op 3 niveaus gelijktijdig.

- **3D Hetelucht:** gelijkmatige warmteverdeling voor perfecte resultaten op maximaal drie niveaus.
- **Rode LED display :** gemakkelijk in gebruik.
- **2 Verzinkbare draaiknoppen:** hierdoor is het bedieningspaneel eenvoudig schoon te maken.
- **EcoClean Direct :** gemakkelijk te reinigen dankzij een coating die vet afbreekt tijdens het bakken.
- **De nieuwe optie Cleaning Assistance neemt jou het schoonmaakwerk uit handen bij een licht bevulde oven.**

Technische gegevens

Type constructie:Inbouw
 Integreerbaar reinigingssysteem:ecoClean reinigingssysteem, Hydrolytisch
 Inbouwafmetingen:575-597 x 560-568 x 550 mm
 Afmetingen van het toestel: 595 x 594 x 548 mm
 Afmetingen inclusief verpakking hxbxd: 651 x 645 x 677 mm
 Materiaal bedieningspaneel: roestvrij staal
 Deurmateriaal: Glas
 Nettogewicht: 32.4 kg
 Bruikbare inhoud: 66 l
 Ovenfuncties:Warme lucht zacht, 3D Hetelucht, Boven- en onderwarmte, Pizzastand, Onderwarmte, Circulatiegrill, Variabele grootvlakgrill
 Temperatuurregeling: Mechanisch
 Aantal interne verlichting: 1
 Lengte elektriciteitsnoer: 120.0 cm
 EAN-code: 4242005047550
 Aantal ovenruimtes - (2010/30/EU): 1
 Energieklasse: A
 Energy consumption per cycle conventional (2010/30/EC):0.98 kWh/cycle
 Energy consumption per cycle forced air convection (2010/30/EC):0.79 kWh/cycle
 Energie-efficiëntie-index (2010/30/EU): 95.2 %
 Aansluitvermogen:3300 W
 Minimale smeltveiligheid: 16 A
 Spanning:220-240 V
 Frequentie:60; 50 Hz
 Type stekker: Schuko/Gardy-stekker met aarding
 Meegeleverde toebehoren: 1 x Combi rooster, 1 x Universele braadslede

Toebehoren geïntegreerd

1 x Combi rooster, 1 x Universele braadslede

Optionele toebehoren

HEZ317000	Pizzavorm
HEZ327000	Broodbaksteen
HEZ333001	Deksel voor Profi-braadslede
HEZ431002	Bakplaat, antraciet geëmailleerd
HEZ438201	Telescooprails 2-voudig
HEZ438301	Telescooprails 3-voudig
HEZ625071	Braadplaat
HEZ915003	Glazen braadpan



Serie 2, Inbouwoven, 60 x 60 cm, Inox HBF154BS0

Oven met 3D warme lucht: perfecte bak- en braadresultaten op 3 niveaus gelijktijdig.

Oventype / verwarmingswijzen:

- Bakoven met 7 verwarmingswijzen: 3D-warme lucht Plus, Boven-/onderwarmte, Geventileerde infraroodgrill, Pizzastand, Onderwarmte, Warme lucht zacht, Grote variogrill
- Temperatuurregeling: 50 °C - 275 °C
- Volume binnenruimte: 66 l

Inhangrooster / Uittreksysteem:

- Aantal niveaus: 5 ST
- Ovenruimte met inhangrooster (telescopisch uittreksysteem achteraf uit te rusten - in optie)

Design:

- Bediening met draaiknop, Verzinkbare draaiknoppen, rond
- Binnenruimte in antraciet email

Reiniging:

- ecoClean Plus: plafond, achterwand, zijwanden
- Cleaning Assistance (hydrolyse reiniging)
- Volledig glazen binnendeur

Comfort :

- led-touch control (rood/wit)
- Elektronische klok
- automatische start
- Staafhandgreep
- Snel opwarmen
- Halogeenverlichting
- Koelventilator

Toebehoren:

- 1 x Universele braadslede, 1 x Combi rooster

Milieu / Zekerheid:

- Glazen deur CoolTouch
- Kinderbeveiliging

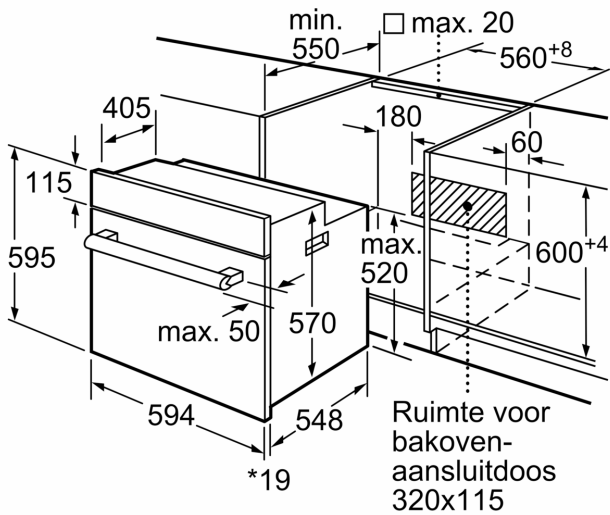
Technische informatie:

- Lengte aansluitkabel: 120 cm
- Nominale spanning: 220 - 240 V
- Totale aansluitwaarde: 3.3 kW
- Energieklasse (volgens EU norm 65/2014): A (op een schaal van A+++ t/m D)
- Energieverbruik bij boven- en onderwarmte: 0.98 kWh
- Energieverbruik bij hetelucht: 0.79 kWh
- Aantal ovenruimtes: 1 Verwarmingsbron: elektrisch Inhoud oven: 66 l

Afmetingen:

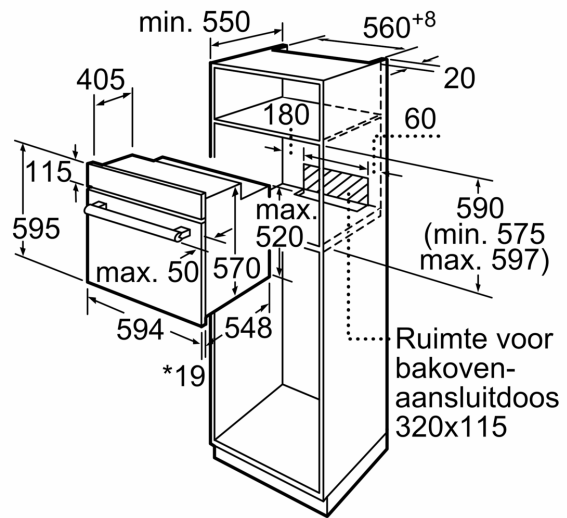
- Afmetingen toestel (HxBxD): 595 x 594 x 548 mm
- Inbouwafmetingen (HxBxD): 575-597 x 560-568 x 550 mm
- Voor afmetingen en inbouwmaten van dit apparaat aub de maatschetsen aanhouden

**Serie 2, Inbouwoven, 60 x 60 cm,
Inox
HBF154BS0**



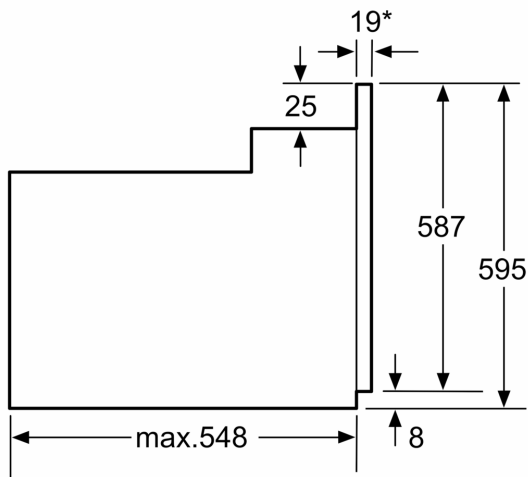
* 20 mm voor metalen fronten

Afmeting in mm



* 20 mm voor metalen fronten

Afmeting in mm



* Bij metalen fronten 20mm

Afmetingen in mm