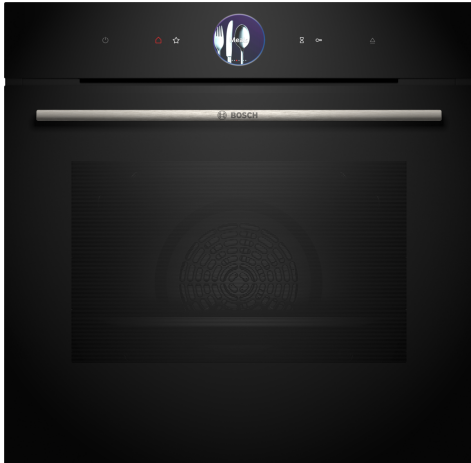


Serie 8, Combi stoomoven, 60 x 60 cm, Zwart HSG7364B1



A+



Toebehoren geïntegreerd

1 x Geëmailleerd bakblik, 1 x Rooster, 1 x Universele braadslede, formaat XL, 1 x Stoomreservoir met gaatjes, 1 x Stoomreservoir zonder gaatjes, formaat M

Optionele toebehoren

HEZ635001 Air Fry & Grillset, HEZ636000 Glazen braadslede, HEZ638D00 1-voudige Clip telescooprails, HEZ660060 Decorlijst zwart, HEZ664000 Bak- en Braadrooster voor stoomovens, HEZ66D52 stoomovenpan M zonder gaatjes, HEZ915003 Glazen braadpan, HEZG0AS00 Aansluitkabel voor ovens 3m., HEZ32WA00 Draadloze bluetooth thermometer, HEZ530000 Half tray, HEZ531010 Braadslede met anti-aanbaklaag, HEZ532010 Universele braadslede, antii-aanbaklaag, HEZ617000 Pizzavorm, HEZ629070 Air Fry & grill plaat, antraciet, HEZ631070 Bakplaat, geëmailleerd, HEZ632070 Bakplaat pyrolysebestendig, HEZ633001 Deksel voor professionele pan, HEZ633070 Professionele pan, HEZ633073 Professionele pan

De combi stoomoven met digitale bedieningsring en TFT-touchdisplay. Assist-functie voor maaltijden, PerfectBake Plus, PerfectRoast Plus: voor automatisch perfecte gerechten, bakken met stoom of met toegevoegde stoom. Home Connect voor bediening via de App.

- **Digital Control Ring:** de eenvoudige en innovatieve manier om je oven in te stellen.
- **TFT Touch Display Plus:** eenvoudig te bedienen dankzij de innovatieve Digital Control Ring en het grotere TFT-aanraakscherm.
- **Steam Function Plus:** voor een zachte, gezonde voedselbereiding tot 120 °C.
- **Automatic Switch-off:** het kookproces stopt automatisch zodra het gerecht gaar is.
- **PerfectBake Plus:** regelt de instellingen en zegt je precies wanneer je je gerecht uit de oven moet halen.

Technische gegevens

Inbouw/vrijstaand: Inbouw
 Deurtype: Klapdeur
 Inbouwafmetingen: 585-595 x 560-568 x 550 mm
 Afmetingen van het toestel: 595 x 594 x 548 mm
 Afmetingen inclusief verpakking hxbxd: 675 x 660 x 690 mm
 Materiaal bedieningspaneel: glas
 Deurmateriaal: Glas
 Nettogewicht: 40.4 kg
 Lengte elektriciteitsnoer: 120.0 cm
 EAN-code: 4242005327201
 Minimale smeltveiligheid: 16 A
 Spanning: 220-240 V
 Frequentie: 50; 60 Hz
 Type stekker: Schuko/Gardy-stekker met aarding
 Aantal ovenruimtes - (2010/30/EU): 1
 Bruikbaar volume (van ovenruimte) - NIEUW (2010/30/EU): 71 l
 Energieklasse: A+
 Energy consumption per cycle conventional (2010/30/EC): 0.87 kWh/cycle
 Energy consumption per cycle forced air convection (2010/30/EC): 0.69 kWh/cycle
 Energie-efficiëntie-index (2010/30/EU): 81.2 %
 Meegeleverde toebehoren: 1 x Geëmailleerd bakblik, 1 x Rooster, 1 x Universele braadslede, 1 x Stoomreservoir met gaatjes, formaat XL, 1 x Stoomreservoir met gaatjes, formaat M, 1 x Stoomreservoir zonder gaatjes, formaat M



Serie 8, Combi stoomoven, 60 x 60 cm, Zwart HSG7364B1

De combi stoomoven met digitale bedieningsring en TFT-touchdisplay. Assist-functie voor maaltijden, PerfectBake Plus, PerfectRoast Plus: voor automatisch perfecte gerechten, bakken met stoom of met toegevoegde stoom. Home Connect voor bediening via de App.

Oventype / verwarmingswijzen:

- Bakoven met stoom met 21 verwarmingssystemen: 4D warme lucht, Boven-/ onderwarmte, Geventileerde infraroodgrill, Grote grill, Kleine grill, Pizzastand, Onderwarmte, Langzaam garen, Voorverwarmen, Warmhouden, Warme lucht zacht, Conventional heat gentle, Air Fry, Stomen, Regenereren, Rijzen van deeg, Ontdooien, 3D hete lucht, Warmhouden + stoom, 4D Hot air, Boven-/onderwarmte
- Temperatuurregeling: 30 °C - 250 °C
- Steam Plus
- Volume binnenruimte: 71 l

Inhangrooster / Uittreksysteem:

- Aantal niveaus: 5 ST
- Ovenruimte met inhangrooster (telescopisch uittreksysteem achteraf uit te rusten - in optie)

Design:

- TouchControl bediening
- Digitale bedieningsring
- Binnenruimte in antraciet email

Reiniging:

- EcoClean-uitrusting: achterwand
- Cleaning Assistance (hydrolyse reiniging)
- Volledig glazen binnendeur

Comfort :

- Oven Assistent met spraakbediening
- led-touch control (rood/wit)
- Elektronische klok
- Temperatuurvoorstel
- Actuele temperatuuraanduiding Aanduiding van de voorverwarming remaining time prediction Braadthermometer
- Klapdeur, Klapdeur met SoftClose, SoftOpen : gedempt openen van de deur
- SoftOpen : gedempt openen van de deur, Klapdeur met SoftClose
- Assist: ondersteunend systeem voor perfecte kookresultaten
- PerfectRoast Plus
- PerfectBake Plus
- Air Fry Function
- Automatisch snel voorverwarmen
- Automatische kookpuntdetectie
- Ontkalkingsprogramma Steam Boost stoomniveau hoog stoomniveau laag stoomniveau gemiddeld Droogfunctie - Voeg gedurende 3 minuten intensieve stoom toe met een druk op de

knop.

- Er zijn verschillende stoomintensiteiten selecteerbaar: stoomniveau hoog, stoomniveau gemiddeld, stoomniveau laag
- LED-verlichting, Uitschakelbare ovenverlichting
- Indicatie voor lege waterreservoir
- Dampgenerator buiten de ovenruimte
- Koelventilator
- Home Connect : bediening op afstand

Toebehoren:

- 1 x Geëmailleerd bakblik, 1 x Stoomreservoir met gaatjes, formaat M, 1 x Stoomreservoir met gaatjes, formaat XL, 1 x Stoomreservoir zonder gaatjes, formaat M, 1 x Rooster, 1 x Universele braadslede

Milieu / Zekerheid:

- Koel toestelfront Comfort: 40°C (oventemperatuur 180°C)
- Glazen deur CoolTouch
- Kinderbeveiliging
- Veiligheidsuitschakeling Aanduiding van de restwarmte Start knop Deurcontactschakelaar

Technische informatie:

- Lengte aansluitkabel: 120 cm
- Nominale spanning: 220 - 240 V
- Totale aansluitwaarde: 3.6 kW
- Energieklasse (volgens EU norm 65/2014): A+(op een schaal van A+++ t/m D)
- Energieverbruik bij boven- en onderwarmte:0.87 kWh
- Energieverbruik bij hetelucht:0.69 kWh
- Aantal ovenruimtes: 1 Verwarmingsbron: elektrisch Inhoud oven:71 l

Afmetingen:

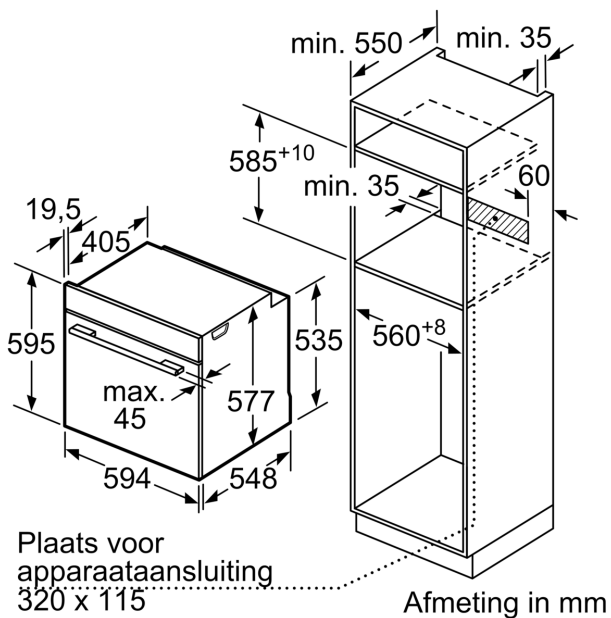
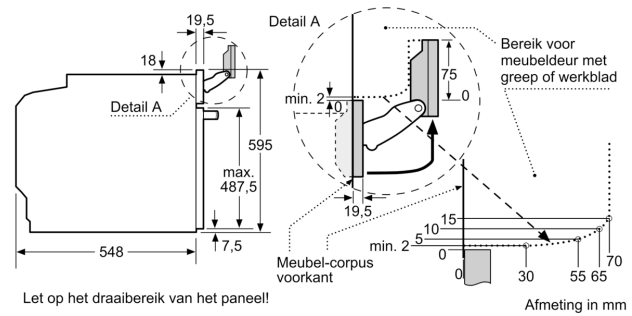
- Afmetingen toestel (HxBxD): 595 x 594 x 548 mm
- Inbouwafmetingen (HxBxD): 585-595 x 560-568 x 550 mm
- Voor afmetingen en inbouwmaten van dit apparaat aub de maatschetsen aanhouden

Serie 8, Combi stoomoven, 60 x 60 cm, Zwart HSG7364B1

Inbouw van twee apparaten boven elkaar
Luchtverversing



A: Luchtinvoeropening $\geq 200 \text{ cm}^2$



Wordt het apparaat onder een kookzone ingebouwd, dan moet rekening gehouden worden met de volgende werkblad-dikte (eventueel incl. onderconstructie).

Kookzone-type	min. werkbladdikte	
	opgebouwd	vlak
Inductiekookzone	37 mm	38 mm
Volledige oppervlak-inductiekookzone	47 mm	48 mm
gaskookplaat	30 mm	38 mm
elektrische kookplaat	27 mm	30 mm

