

**Serie 4, Vrijstaande
koel-vriescombinatie met
bottom-freezer, 186 x 60 cm,
Geborsteld staal AntiFingerprint
KGN3621BF**



**De NoFrost koel-vriescombinatie met
VitaFresh: houdt uw voedingsmiddelen
langer vers.**

- **VitaFresh XXL <0°C>**: houdt al je levensmiddelen langer vers in extra ruime klimaatgeregelde vershoudladen.
- **Blinkende achterwand met MultiAirflow**: circuleert gelijkmatig koude en verse lucht om constante temperaturen te behouden.
- **PerfectFit**: installeer je koelkast pal naast een muur en andere toestellen om meer ruimte te besparen.
- **Ledverlichting, voor een helder en gelijkmatig overzicht in de koelkast.**
- **Audiovisueel alarm in geval van storing of geopende deur.**

Technische gegevens

Energieklasse:	B
Gemiddeld jaarlijks energieverbruik in kilowattuur per jaar (kWh/a) 27 kWh/annum	
Totale volume van de vriescompartimenten:	103 l
Totale volume van de koelcompartimenten:	218 l
Geluidsniveau:	33 dB(A) re 1 pW
Geluidsniveauroe:	B
Type constructie:	Vrijstaand
Meubeldeur opties:	Niet mogelijk
Hoogte:	1860 mm
Breedte:	600 mm
Diepte apparaat:	665 mm
Nettogewicht:	79.1 kg
Minimale smeltveiligheid:	10 A
Deurscharnier:	Rechts verwisselbaar
Spanning:	220-240 V
Frequentie:	50 Hz
Lengte elektriciteitsnoer:	225.0 cm
Aantal compressoren:	1
Aantal afzonderlijke koelsystemen:	2
Ventilator vriesgedeelte:	Neen
Scharnieren omkeerbaar:	Ja
Aantal verstelbare draagplateaux in koelgedeelte:	2
Plateaux voor flessen:	Ja
No-frost systeem:	Koelkast en vriezer
Type installatie:	Vrijstaand



Serie 4, Vrijstaande koel-vriescombinatie met bottom-freezer, 186 x 60 cm, Geborsteld staal AntiFingerprint KGN362IBF

- ijsblokjesbakje
- eierhouder

Afmetingen

- Afmetingen toestel (H x B x D): 186 x 60 x 66.5 cm

De NoFrost koel-vriescombinatie met VitaFresh: houdt uw voedingsmiddelen langer vers.

Algemene informatie

- KGN362IBF
- NoFrost, Bottom-Freezer
- Deuren Geborsteld staal AntiFingerprint, zijwanden Pearl Grey
- Verticaal geïntegreerde handgreep

Vermogen / Verbruik

- Energie-efficiëntieklasse (op een schaal van A tot G): B
- Energieverbruik per jaar: 127 kWu per jaar
- Totale inhoud: 321 l
- Inhoud koelruimte: 218 liter
- Inhoud vriesruimte: 103 liter
- Geluidsniveau: 33 dB (klasse B)

Uitrusting

- Elektronisch gescheiden temperatuurregeling, leesbaar via LED
- Temperatuurregeling en -controle voor iedere zone afzonderlijk
- Actief waarschuwingssysteem met optisch en akoestisch alarm bij temperatuurtoename
- Optisch en akoestisch alarm bij open deur
- In de hoogte verstelbare voetjes vooraan, rolwielletjes achteraan
- Draairichting deur rechts, verwisselbaar
- Witte gladde achterwand met MultiAirflow

Koelgedeelte

- MultiAirflow-systeem
- Super-koelen met automatische uitschakeling
- 4 legplateaus uit veiligheidsglas, waarvan 2 in de hoogte verstelbaar
- Speciale flessenhouder, verchroomd
- 2 kleine en 1 gro(o)t(e) deurvak(ken)
- LED-verlichting met SoftStart

Versheidssysteem-techniek

- 1 VitaFresh 0°C-lade: vis en vlees blijven langer vers
- 1 VitaFresh-lade met luchtvochtigheidsregeling: groente en fruit blijven langer vers en vitaminerijk

Diepvriesgedeelte

- Invriescapaciteit: 9.5 kg in 24 uur
- Bewaartijd bij stroomonderbreking: 17 h
- SuperVriezen
- 3 transparante diepvriesladen

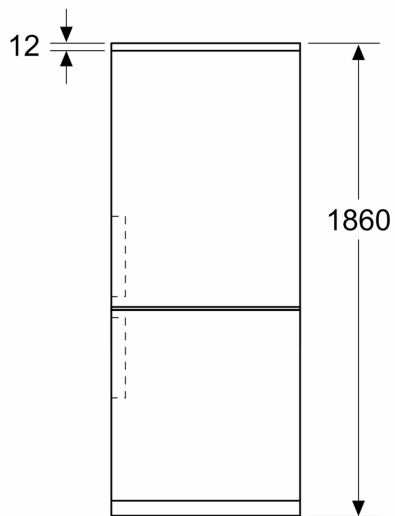
Technische informatie

- Klimaatklasse: SN-T
- Netspanning 220 - 240 V

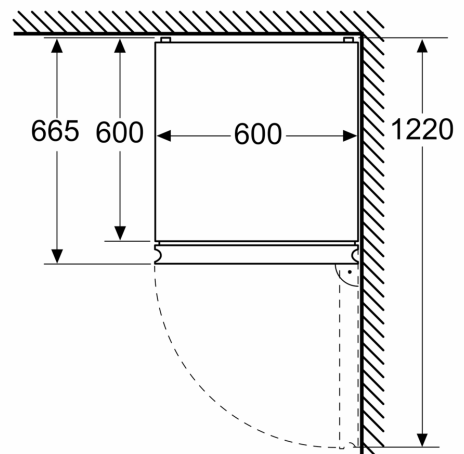
Toebehoren

**Serie 4, Vrijstaande
koel-vriescombinatie met
bottom-freezer, 186 x 60 cm,
Geborsteld staal AntiFingerprint
KGN362IBF**

Afmeting in mm



Afmeting in mm



Afmeting in mm

