

**Serie 4, Vrijstaande  
koel-vriescombinatie met  
bottom-freezer, 186 x 60 cm,  
Geborsteld staal AntiFingerprint  
KGN36VIBT**



**De NoFrost koel-vriescombinatie met  
VitaFresh: houdt uw voedingsmiddelen  
langer vers.**

- **VitaFresh XXL <0°C>**: houdt al je levensmiddelen langer vers in extra ruime klimaatgeregelde vershoudladen.
- **Blinkende achterwand met MultiAirflow**: circuleert gelijkmatig koude en verse lucht om constante temperaturen te behouden.
- **PerfectFit**: installeer je koelkast pal naast een muur en andere toestellen om meer ruimte te besparen.
- **Audiovisueel alarm in geval van storing of geopende deur**.
- **Ledverlichting, voor een helder en gelijkmatig overzicht in de koelkast**.

**Technische gegevens**

Energieklasse: .....	B
Gemiddeld jaarlijks energieverbruik in kilowattuur per jaar (kWh/a) 27 kWh/annum	
Totale volume van de vriescompartimenten: .....	103 l
Totale volume van de koelcompartimenten: .....	218 l
Geluidsniveau: .....	33 dB(A) re 1 pW
Geluidsniveauroe: .....	B
Type constructie: .....	Vrijstaand
Meubeldeur opties: .....	Niet mogelijk
Hoogte: .....	1860 mm
Breedte: .....	600 mm
Diepte apparaat: .....	665 mm
Nettogewicht: .....	79.2 kg
Minimale smeltveiligheid: .....	10 A
Deurscharnier: .....	Rechts verwisselbaar
Spanning: .....	220-240 V
Frequentie: .....	50 Hz
Lengte elektriciteitsnoer: .....	225.0 cm
Aantal compressoren: .....	1
Aantal afzonderlijke koelsystemen: .....	2
Ventilator vriesgedeelte: .....	Neen
Scharnieren omkeerbaar: .....	Ja
Aantal verstelbare draagplateaux in koelgedeelte: .....	2
Plateaux voor flessen: .....	Ja
No-frost systeem: .....	Koelkast en vriezer
Type installatie: .....	Vrijstaand



## **Serie 4, Vrijstaande koel-vriescombinatie met bottom-freezer, 186 x 60 cm, Geborsteld staal AntiFingerprint KGN36VIBT**

### **Toebehoren**

- eierhouder
- ijsblokjesbakje

### **Afmetingen**

- Afmetingen toestel (H x B x D): 186 x 60 x 66.5 cm

## **De NoFrost koel-vriescombinatie met VitaFresh: houdt uw voedingsmiddelen langer vers.**

### **Algemene informatie**

- KGN36VIBT
- NoFrost, Bottom-Freezer
- Deuren Geborsteld staal AntiFingerprint, zijwanden Pearl Grey
- Verticale handgreep

### **Vermogen / Verbruik**

- Energie-efficiëntieklasse (op een schaal van A tot G): B
- Energieverbruik per jaar: 127 kWu per jaar
- Totale inhoud: 321 l
- Inhoud koelruimte: 218 liter
- Inhoud vriesruimte: 103 liter
- Geluidsniveau: 33 dB (klasse B)

### **Uitrusting**

- Elektronisch gescheiden temperatuurregeling, leesbaar via LED
- Temperatuurregeling en -controle voor iedere zone afzonderlijk
- Actief waarschuwingssysteem met optisch en akoestisch alarm bij temperatuurtoename
- Optisch en akoestisch alarm bij open deur
- In de hoogte verstelbare voetjes vooraan, rolwielletjes achteraan
- Draairichting deur rechts, verwisselbaar
- Witte gladde achterwand met MultiAirflow

### **Koelgedeelte**

- MultiAirflow-systeem
- Super-koelen met automatische uitschakeling
- 4 legplateaus uit veiligheidsglas, waarvan 2 in de hoogte verstelbaar
- Speciale flessenhouder, verchroomd
- 2 kleine en 1 gro(o)t(e) deurvak(ken)
- LED-verlichting met SoftStart

### **Versheidssysteem-techniek**

- 1 VitaFresh 0°C-lade: vis en vlees blijven langer vers
- 1 VitaFresh-lade met luchtvochtigheidsregeling: groente en fruit blijven langer vers en vitaminerijk

### **Diepvriesgedeelte**

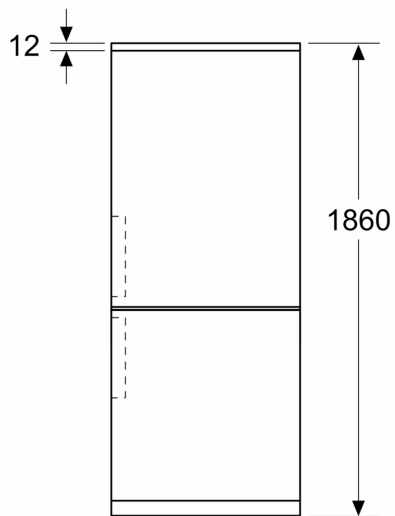
- Invriescapaciteit: 9.5 kg in 24 uur
- Bewaartijd bij stroomonderbreking: 17 h
- SuperVriezen
- 3 transparante diepvriesladen

### **Technische informatie**

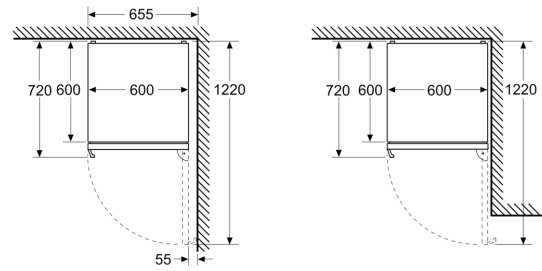
- Klimaatklasse: SN-T
- Netspanning 220 - 240 V
- Lengte van spanningskabel: 225 cm

**Serie 4, Vrijstaande  
koel-vriescombinatie met  
bottom-freezer, 186 x 60 cm,  
Geborsteld staal AntiFingerprint  
KGN36VIBT**

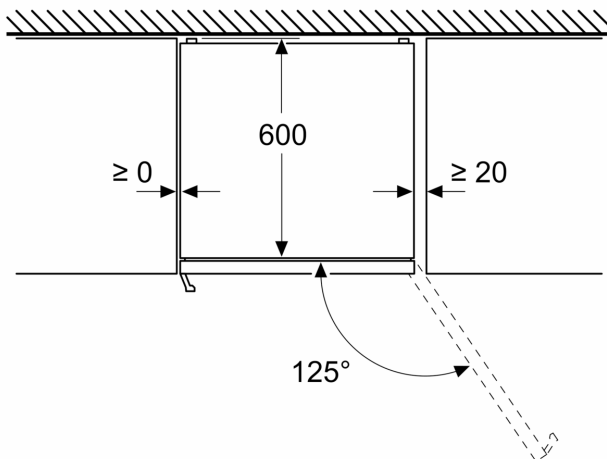
Afmeting in mm



Afmeting in mm



Afmeting in mm



Afmeting in mm

